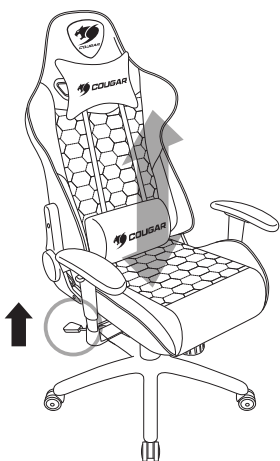




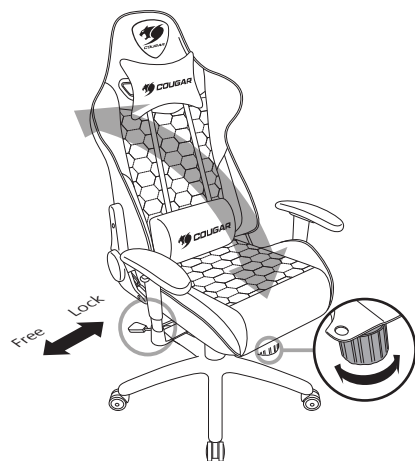
OUTRIDER

КРЕСЛО КОМПЬЮТЕРНОЕ ИГРОВОЕ

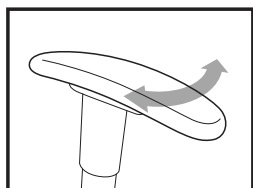
ОСОБЕННОСТИ



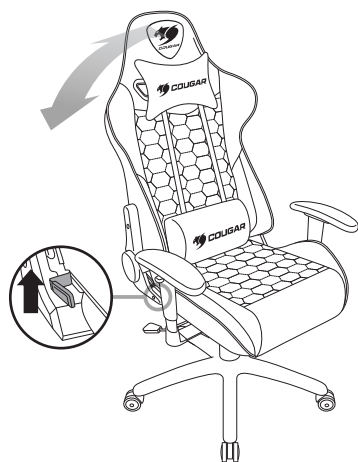
Регулировка высоты



Режим качания
(Свободно - зафиксировано)



Регулировка подлокотников



Регулировка угла наклона спинки

СХЕМА СБОРКИ



НАБОР ЗАПЧАСТЕЙ

1			x4	5			x4	
2			x4	6			x1	
3		x4						x4
4								x2

ДИСТРИБЬЮТОР

Импортер и организация,
уполномоченная на принятие претензий:

ООО "Бизнес-фабрика", 123458, г. Москва,
ул. Маршала Прошлякова, д. 30, офис 503,
+7 495 787 5900

ENGLISH

- Unparalleled comfort
- Body-embracing high back design
- Full steel frame
- High density mould shaping foam
- Safety class 4 gas lift
- Gas lift height adjustment
- Adjustable arm rest
- 5 star metal base
- Breathable PVC leather
- Embroidered logo
- Weight limit : 120kg

ESPAÑOL

- Comodidad Incomparable
- Diseño alto del respaldo que abraza el cuerpo
- Estructura hecha totalmente en acero
- Reclinación 180°
- Ajuste de altura con suspensión de aire
- Descansa Braços ajustable
- Cuero de PVC respirable
- Logo bordado
- Soporta hasta 120 Kg

PORTUGUÊS

- Conforto Incomparável
- Design do encosto alto que abraça o corpo
- Estrutura feita totalmente em aço
- Reclina 180°
- Ajuste de altura com suspensão de ar
- Descanso de braços ajustável
- Couro de PVC respirável
- Logo bordado
- Suporta até 120 Kg

РУССКИЙ

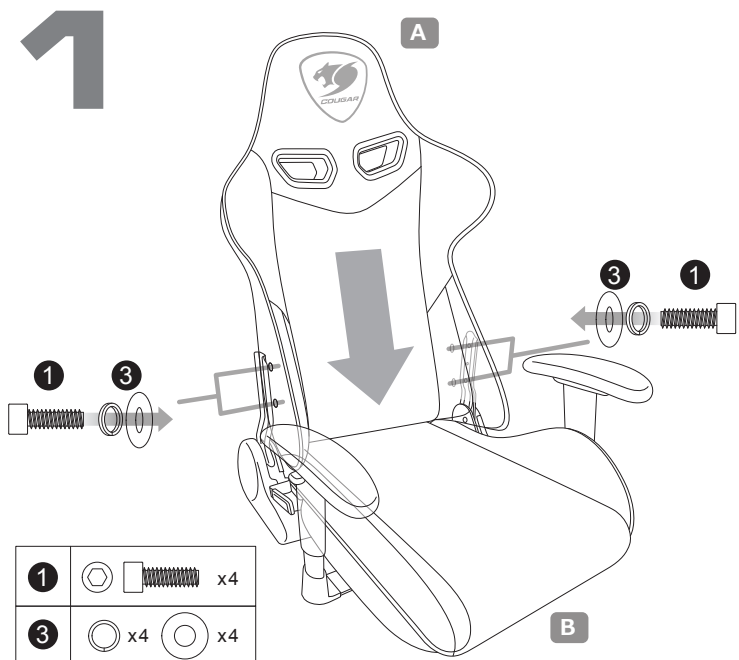
- Непревзойденный комфорт
- Высокая спинка
- Стальной каркас
- Регулировка высоты газлифта
- Регулируемые подлокотники
- 5-ти конечное металлическое основание
- Дышащая высокопрочная ПВХ-кожа
- Вышитый логотип

ITALIANO

- Comfort incomparabile
- Struttura in acciaio
- Bracciolo regolabile
- Base a stella (cinque raggi) in metallo
- Finta pelle in PVC
- Supporta fino a 120 Kg

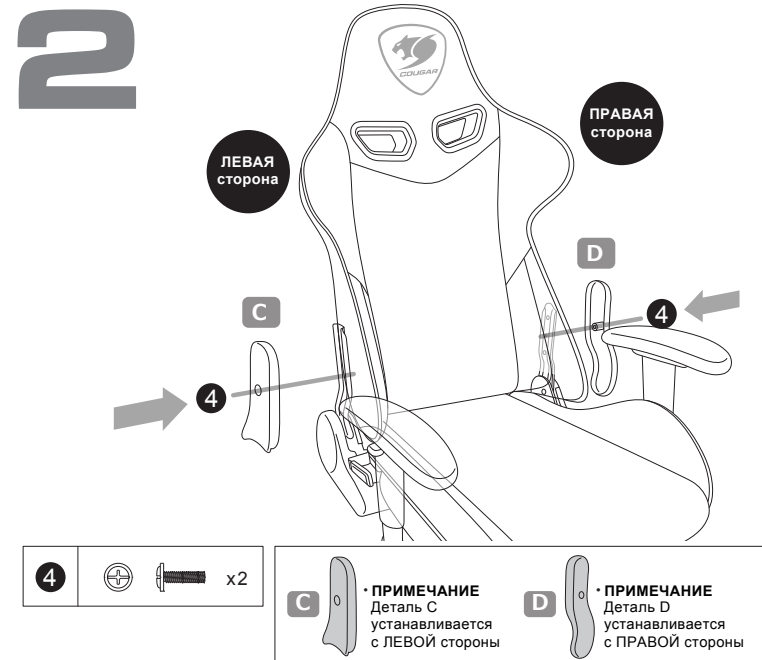
ИНСТРУКЦИЯ ПО СБОРКЕ

1



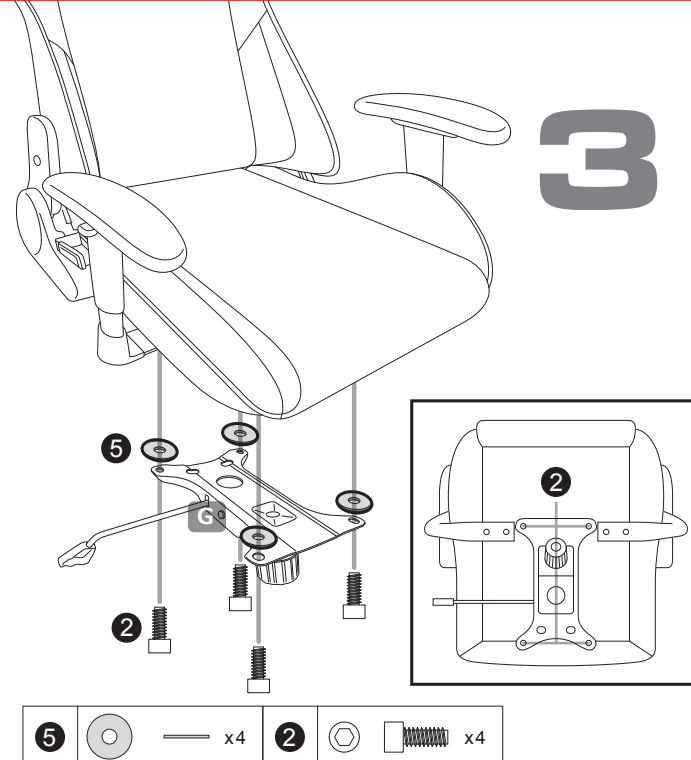
- 1 x4
- 3 x4 x4

2



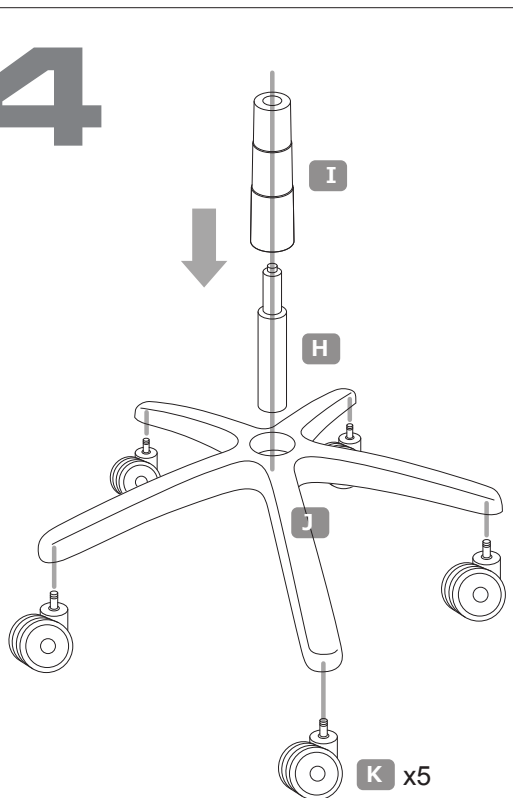
- 4 x2
- C **• ПРИМЕЧАНИЕ**
Деталь C устанавливается с ЛЕВОЙ стороны
- D **• ПРИМЕЧАНИЕ**
Деталь D устанавливается с ПРАВОЙ стороны

3



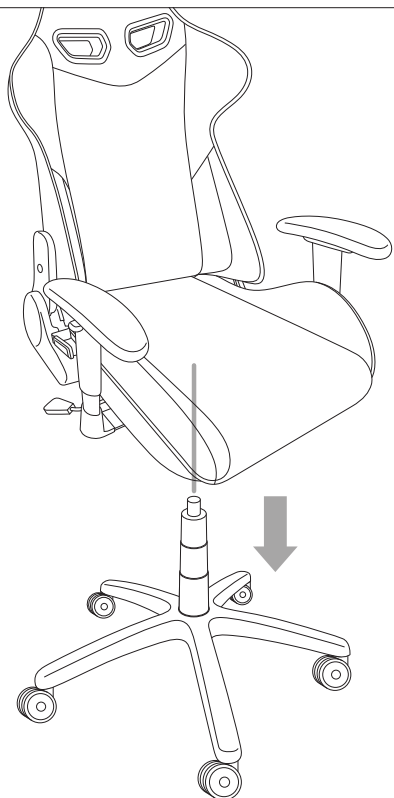
- 5 x4
- 2 x4

4

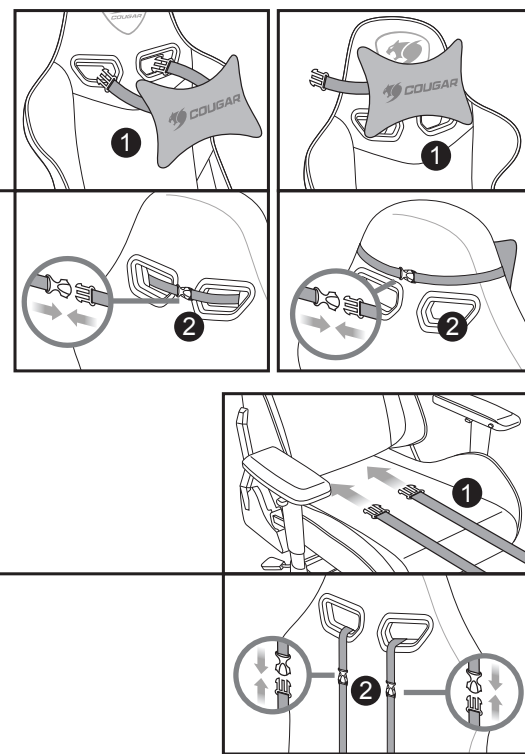
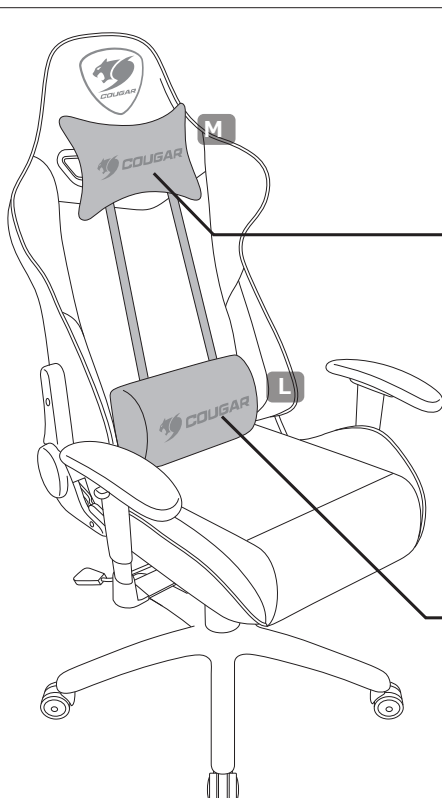


K x5

5



6



ГАРАНТИЙНЫЕ ОБЯЗАТЕЛЬСТВА

ГАРАНТИЙНЫЙ ПЕРИОД ПРОДУКЦИИ COUGAR
 Продукт: кресло компьютерное игровое COUGAR
 Срок гарантии: 12 месяцев
 Данное гарантийное обязательство предоставляет вам определенные права. Вам также могут быть доступны другие права, в соответствии с местным законодательством. Права могут зависеть от разных факторов и обстоятельств.

ГАРАНТИЙНОЕ СОГЛАШЕНИЕ
 Гарантия распространяется только на дефекты производства и/или дефекты материала продукта. При обнаружении подобных дефектов COUGAR или его законный представитель обязуются отремонтировать или заменить продукт в течение гарантийного срока. Гарантийный период на продукт начинается от даты продажи конечному покупателю.

ГАРАНТИЯ НЕ РАСПРОСТРАНЯЕТСЯ
 На любые повреждения, возникшие вследствие естественных стихий (включая штормы, пожары, наводнения, удары молнией, землетрясения и т.д.).
 На любые повреждения, возникшие вследствие случайных или преднамеренных действий человека (включая удары, порезы, сдавливание, коррозию, пролитые жидкости, неправильное использование и т.д.).
 При использовании продукта в неподходящих для этого условиях (высокая температура, высокая влажность, водоемы и т.д.).
 При невозможности предоставить гарантийный талон, чек или иной документ, подтверждающий гарантийный срок продукта.
 Гарантийный талон подвергался изменениям или не читается его номер.
 Закончился гарантийный период.
 При любых повреждениях, вызванных неправильным использованием продукта, а также неаккуратным обращением с продуктом.
 При любых повреждениях, вызванных использованием неоригинальных или несертифицированных запчастей COUGAR.
 При повреждениях, вызванных неправильным ремонтом, неправильной настройке покупателем или другим лицом, неавторизованным COUGAR.
 При приобретении продукта от неавторизованного дистрибьютора или в сомнительных каналах продаж. На упаковку, инструкцию и другие аксессуары, поставляемые вместе с продуктом.

ЮРИДИЧЕСКОЕ УВЕДОМЛЕНИЕ

Данная инструкция создана CompuCase Enterprise и не может быть частично или полностью скопирована, передана, распространена и не может храниться без письменного согласия CompuCase Enterprise. COUGAR® является зарегистрированным брендом CompuCase Enterprise. Остальные продукты и компании, упомянутые в данной документации, могут быть брендами или зарегистрированными торговыми марками их владельцев. CompuCase Enterprise оставляет за собой право вносить изменения в данную инструкцию, а также в конструкцию и технические данные продукта без предварительного уведомления.

ОГРАНИЧЕНИЯ

Продукция COUGAR не должна использоваться в ситуациях и в составе устройств, связанных с поддержанием жизни человека. COUGAR не несет ответственности за причиненный ущерб здоровью или собственности, вызванный использованием продукции COUGAR совместно с медицинским, военным оборудованием, с системами управления движением авто, ж/д, авиа и водного транспорта или системами предотвращения стихийных бедствий. Ответственность COUGAR ограничивается ремонтом или заменой. Решение о ремонте или замене принимается COUGAR в одностороннем порядке. Ни при каких обстоятельствах COUGAR, её директора, должностные лица, сотрудники, агенты, контрагенты или уполномоченные представители не несут ответственность за ущерб любого рода, включая, помимо прочего, прямые, косвенные, специальные, случайные или штрафные убытки, потери или расходы при использовании гарантийного продукта или его использовании любой стороной, а также в связи с любым сбоем в работе, ошибкой, упущением, временным прекращением, дефектом, задержкой в работе, потерей данных и тому подобное.

КОНТАКТНЫЕ ДАННЫЕ ПРОИЗВОДИТЕЛЯ
 Компьюкейс Энтерпрайз Ко., Лтд. Но. 225, Лейн 54, Ан Хо Роуд Сек. 2 Тайнянь, Тайвань, Китай
 Тел. +886-6-356-0606

Сервисный отдел COUGAR USA
 Тел. (833) 256-3778
 Email: rna@compuCaseusa.com

Поддержка: <https://cougargaming.com/support/contact/upload/CompuCase Enterprise Co., Ltd. Все права защищены. Сделано в Китае.>

ДАТА ИЗГОТОВЛЕНИЯ ПРОДУКЦИИ

год и месяц изготовления продукции указаны в серийном номере продукта. (существует 2 способа определения даты изготовления, оба способа описаны ниже)

A После S/N: первые две цифры означают год, вторые две – месяц изготовления. Например, S/N: H1702000001 означает, что товар был произведен в феврале 2017 года.

B После S/N: если указаны буквы, то две буквы представляют цифры из таблицы ниже, и означают год, следующие две цифры – месяц изготовления. Например, S/N: DAG02REV1000001 означает, что товар был произведен в феврале 2017 года.

A	B	C	D	E	F	G	H	I	J
1	2	3	4	5	6	7	8	9	0

• Например, AG = 17 = 2017 год

ПРЕДУПРЕЖДЕНИЕ

Чтобы изменить высоту кресла, аккуратно потяните рычаг вверх. Не прикладывайте чрезмерных усилий при настройке. Используйте защитные перчатки при сборке кресла. Ответственность за использование подходящей защиты при сборке кресла лежит на стороне покупателя. При качении, использовании, изменении высоты, наклона, расположения кресла или его компонентов: следите за положением рук и избегайте их попадания в места, которые могут нанести повреждения и травму, не делайте резких движений. (при движении кресла) не трогайте элементы управления и настройки, чтобы избежать падения. (при откидывании спинки на максимальный угол) зафиксируйте соответствующий рычаг в нужном положении и держите обе ноги на полу и избегайте резких движений, чтобы предотвратить падение кресла. Помните, что кресло создано для того, чтобы сидеть или откидываться в нем, не используйте его для других целей. Не садитесь на край кресла или его подлокотники. Не оставляйте продукт в местах падения прямых солнечных лучей. При продолжительном нахождении под солнечным светом цвета материалов может измениться. Не используйте абразивные чистящие средства. Не прикладывайте усилия при чистке кресла. Пожалуйста, используйте средства для чистки деликатных тканей. Ежемесячно проверяйте все элементы на наличие повреждений. Также обращайте внимание на затянутость болтов крепления. Если какой-либо элемент кажется вам поврежденным или отсутствующим, свяжитесь с местным дистрибьютором и прекратите использование продукта.

Максимальный статичный вес нагрузки – 120 кг. Пожалуйста, не используйте кресло если ваш вес больше 120 кг



www.cougar-world.ru
facebook.com/cougargaming
youtube.com/user/COUGARGLOBAL
vk.com/cougarworld

