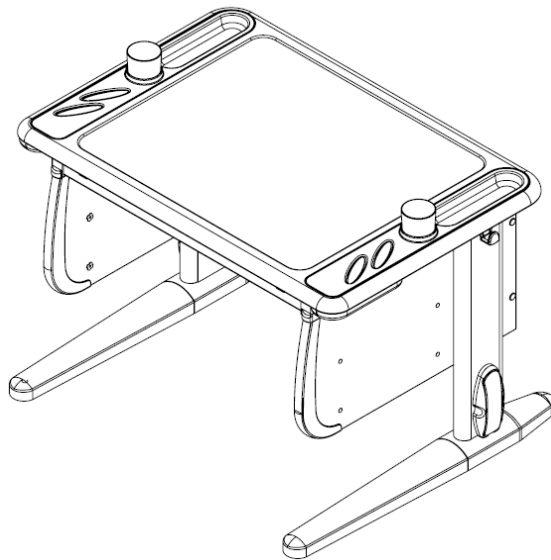


EAC

Группа предприятий «Дэми»

Стол универсальный трансформируемый

Модель СУТ.26



**Паспорт и руководство
по сборке и эксплуатации**

**ООО «ПК Дэми» Россия,
614064, г. Пермь, ул. Усольская, 15
тел.: (342)249-52-82, тел/факс 249-52-83
e-mail: td_dami@mail.ru
сайт: www.dami.ru**

1. Назначение

Стол универсальный трансформируемый (далее стол) модели СУТ.26 предназначен для регулярных занятий потребителями разных возрастных групп (от младшего школьного до юношеского возраста) и соответствует требованиям ГОСТ 16371-93.

2. Технические характеристики

В рабочем положении стол должен иметь следующие размеры и характеристики:


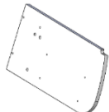
Размеры и характеристики	Модель
	СУТ.26
Размеры столешницы (длина × ширина), мм	800×550
Высота до верхней кромки столешницы (при горизонтальном положении столешницы), мм	540-825
Максимальный угол наклона столешницы, град.	26°+4°
Размер стола в рабочем положении (длина × ширина), мм	800×650

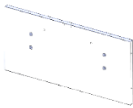


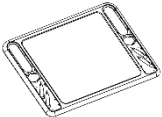
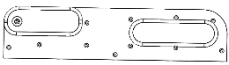
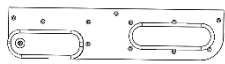


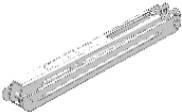


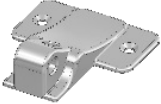

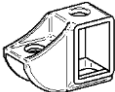
3. Список используемых материалов

Элементы изделия	Материал	Поставщик
Заглушки и основание шарнира	-Полиэтилен 277-73 ГОСТ 16338-85 -Полиамид стеклонаполненный ПА 6-211/311-КС	Россия
Декоративные элементы	АБС 1525-31-024 ТУ 2214-044-05762341-2015	Россия
Металлокаркас стойки	Сталь 10 ГОСТ 1050-88	Россия
Опора	Труба 30x20x2 ГОСТ 8645-68	Россия
Основание стола	ЛДСП Плита 1/1 М-Оц-Гл-У ГОСТ Р 52078—2003 Эмиссия Е1, толщина 18	Россия
Столешница	ЛДСП Плита 1/1 М-Оц-Гл-У ГОСТ Р 52078—2003 Эмиссия Е1, толщина 16	Россия
Упаковка	Упаковочное место 1 – Картон П32СВ бурый ГОСТ Р52901-2007 Упаковочное место 2 - Картон П32СВ бурый ГОСТ Р52901-2007 Упаковочное место 3 – Полиэтиленовый пакет	Россия












4. Комплектность

В комплект обязательной поставки входит 3 упаковочных места:

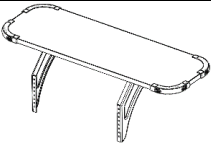
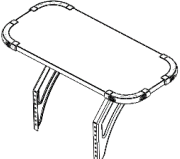
Поз.	Рис.	Наименование	Кол-во (шт.)
Упаковочное место 1 (Основание стола модели СУТ.26)			1
1.		Паспорт и руководство по сборке и эксплуатации	1
2.		СУТ.26.140 Стенка боковая правая с технологическими заглушками и усовыми гайками.	1
3.		СУТ.26.140-01 Стенка боковая левая с технологическими заглушками и усовыми гайками.	1

Поз.	Рис.	Наименование	Кол-во (шт.)
4.		СУТ.26.170. Стенка задняя с усовыми гайками и технологическими заглушками	1
5.		СУТ.26.160 Полка	1
6.		СУТ.26.250 Опора (труба 30x20x2)	1
7.		ССД.21.031 Рамка	1
8.		ССД.21.034 Крепление рамки левое	1
9.		ССД.21.034-01 Крепление рамки правое	1
10.		ССД.21.033 Планка крепления	2
11.		СУТ.26.201 Столешница	1
Пакет № 9а			
1.		Multiflex Фиксатор столешницы	1
2.		Кронштейн нижний	1
3.		Кронштейн верхний	1
Пакет № 30			
1.		СУТ.11.192 Кронштейн шарнира	2
2.		Саморез с потайголовой 4x16	6
Пакет № 72а			
1.		СУТ.17.142-01. Опора (правая)	1

Поз.	Рис.	Наименование	Кол-во (шт.)
2.		СУТ.17.142. Опора (левая)	1
Пакет № 80			
1.		Винт конфирмат KON 7,0x50	10
2.		Саморез с прессшайбой 4,2x16 остр.	6
3.		Гайка самоконтрящаяся М6	2
4.		СУТ.11.006 Заглушка конфирмата	6
5.		Ключ шестигранный S4	1
6.		Винт М8x20 ГОСТ 28963-91	6
7.		Винт М6x32	2
8.		Шайба А.8.01.016 ГОСТ 6958-78	6
9.		Ключ шестигранный S5	1
10.		СУТ.17.131 Шарнир нижний	2
11.		Винт с потайголовкой М5*25 ГОСТ 17475-80	2
12.		Винт 2-5x35.01.019 ГОСТ 11652-80	2
Пакет № 86			
1		Саморез с потайголовкой 4x16	40

Поз.	Рис.	Наименование	Кол-во (шт.)
Упаковочное место 2 (Комплект стоек опорных КСО.10)			
1		Паспорт и руководство по сборке и эксплуатации	1
2		СУТ.11.060-07 Стойка левая с кожухом	1
3		СУТ.11.020-07 Стойка правая с кожухом	1
Пакет № 8			
1		P103 M10x25 ножка черная	4
Упаковочное место 3 (Комплект декоративных элементов из пластмассы ДЭП.04)			1
Пакет № 87			
1		Паспорт и руководство по сборке и эксплуатации	1
Пакет № 4а (2 пакета)			
1.		СУТ.13.040 СБ. Замок стойки в сборе	1
2		Саморез с потайголовой 4x12	1
Пакет № 7 (2 пакета)			
1.		СУТ.11.024 Крышка кожуха	1
Пакет № 74			
1.		ТСН.01.041. Накладка	2
Пакет № 83			
1		ОКП.02.003 стакан	2
Пакет № 84			
1		ССД.21.032 Панель приборов левая	1
2		ССД.21.032-01 Панель приборов правая	1
Пакет № 85			
1		ССД.21.035 Пенал	4

Дополнительное оснащение

1.		СУТ.26.210 Полка навесная задняя (750×250 мм)	1
2.		СУТ.26.230 Полка навесная (550×250 мм)	1

Примечание:

1. Сборку и установку на стол изделия из дополнительного оснащения производить по паспорту и руководству по сборке и эксплуатации, находящемуся внутри упаковки изделия. Фурнитура, находящаяся внутри упаковки, предназначена для сборки изделия со столом.

Внимание! Следует строго соблюдать требования безопасности:

1. **Нагрузка на полку заднюю не должна превышать 20 кг.**
2. **Нагрузка на полку навесную не должна превышать 5 кг.**

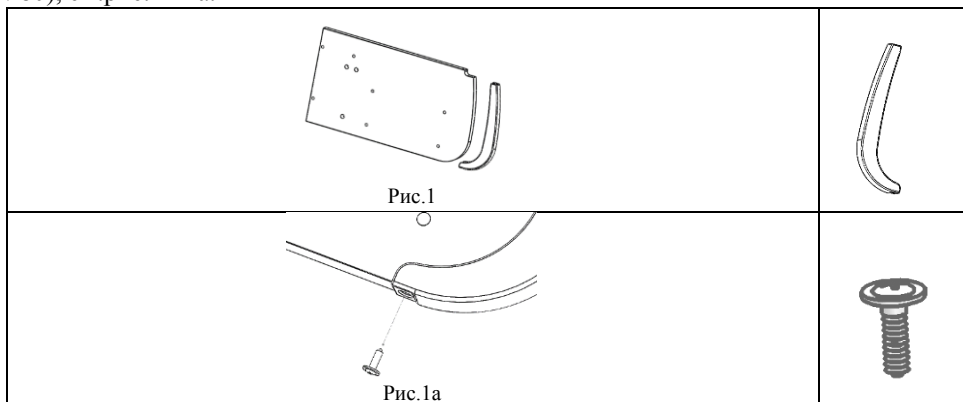
5. Сборка стола

По условиям транспортировки стол поставляется в разобранном виде. Для приведения стола в рабочее положение сборку производить в указанной последовательности на чистой, ровной поверхности.

5.1. Сборка основания стола.

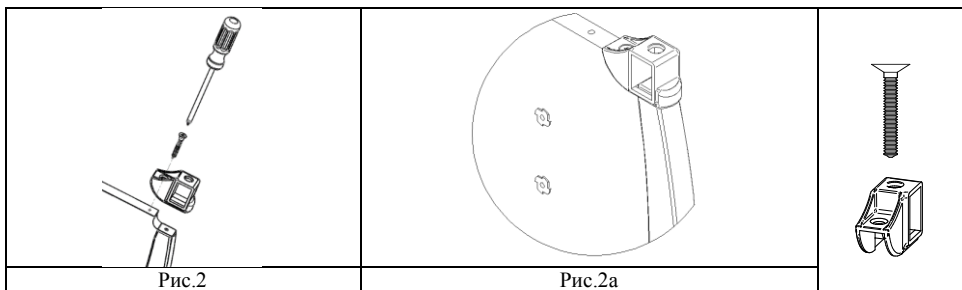
5.1.1. Сборка стенки боковой правой.

5.1.1.1. К стенке боковой правой (поз.2) установить ТСН.01.041. Накладку из пакета №74 и закрепить снизу с помощью самореза с прессшайбой 4,2x16 остр. (поз. 2, пакет №80), см.рис.1и 1а.



5.1.1.2. К сборке по п. 5.1.1.1. установить опору (поз.1, пакет № 72а) и закрепить при помощи винта самонарезающего (поз.12, пакет №80), см. рис.2.)

Внимание! Опору необходимо установить так, чтобы прямоугольное отверстие в нем находилось на одной стороне с гайками усовыми М5 (см. рис. 2а)



5.1.2. Сборка стенки боковой левой.

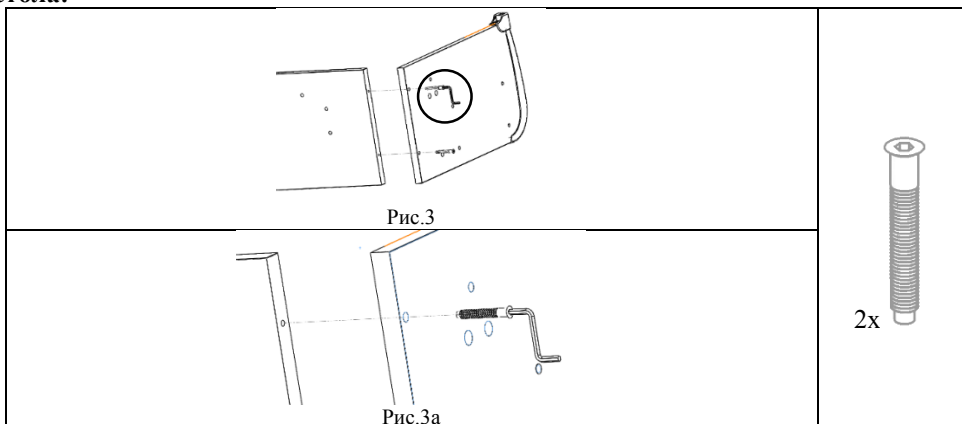
5.1.2.1. Повторить сборку п.5.1.1.1. и п.5.1.1.2. для стенки боковой левой (поз.3)

Примечание! При повторе сборки по п.5.1.1.2. использовать опору поз.2 пакета № 72а.

5.1.3. К стенке задней (поз.4) прикрутить с помощью винтов конфирмат (поз.1, пакет № 80) стенку боковую левую (сборка по п.5.1.2), см. рис. 3 и 3а.

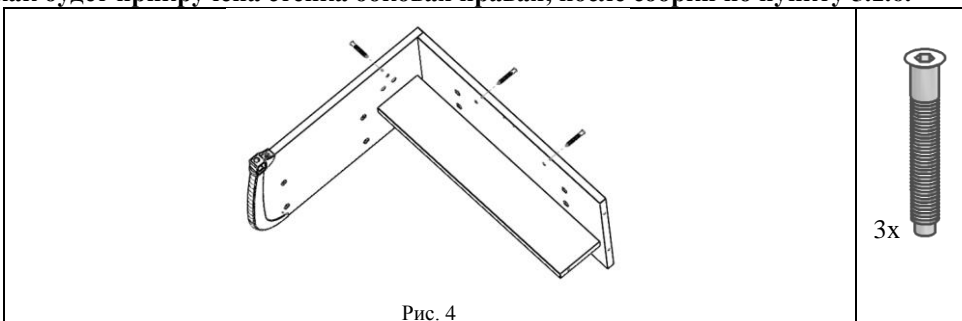
Внимание:

- Гайки усовые на стенках боковых и стенке задней должны «смотреть» внутрь стола!



5.1.4. К сборке по п. 5.1.3. прикрутить с помощью винтов конфирмат (поз. 1, пакет № 80) полку (поз. 5), см. рис. 4.

Внимание! Вначале наживить 2 винта конфирмат, соединяющих стенку заднюю с полкой (рис.4), а затем вкрутить винт конфирмат в стенку боковую левую. Окончательно закрутить винты конфирмат в задней стенке только после того, как будет прикручена стенка боковая правая, после сборки по пункту 5.1.6.



5.1.5. С помощью винта конфирмат (поз.1, пакет №80) закрепить трубу (поз.6) на сборке п. 5.1.4. вставив ее в отверстие опоры расположенной на стенке боковой, см. рис. 5 и 5а.

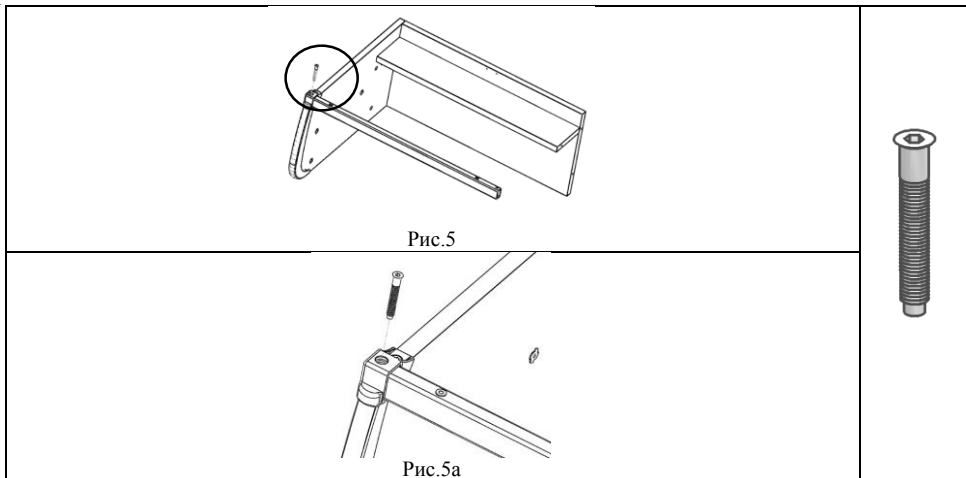


Рис.5

Рис.5а

5.1.6. К сборке по п.5.1.5. прикрутить с помощью винтов конфирмат (поз. 1, пакет № 80) стенку боковую правую (сборка по п.5.1.1), см. рис.6.

Внимание! Вначале прикрутить с помощью винтов стенку боковую правую к задней стенке и полке, а затем к трубе, вставив ее в отверстие опоры, расположенной на боковой стенке.

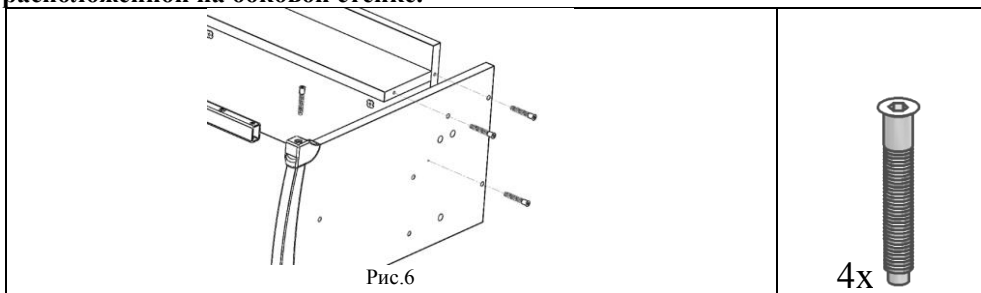


Рис.6

5.1.7 К сборке по п. 5.1.6. прикрутить с помощью винтов с потайголовой (поз.11, пакет № 80) шарниры нижние (поз.10, пакет № 80). (Рис. 7 и 7а).

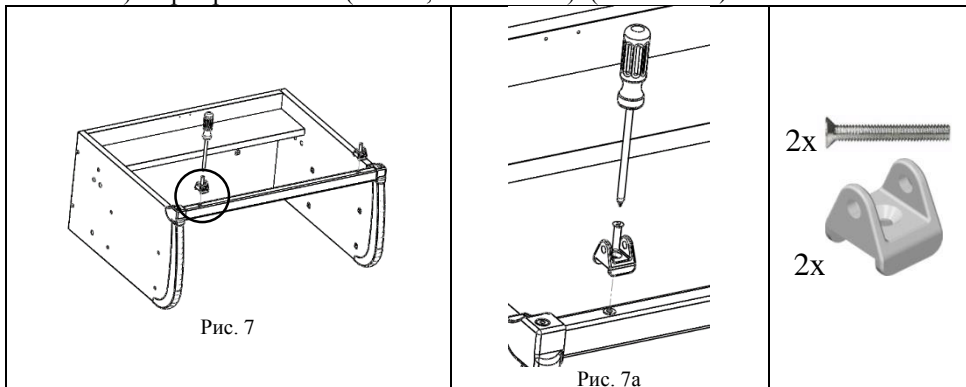


Рис. 7

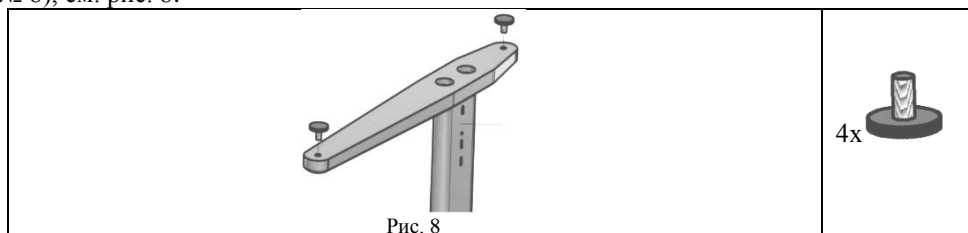
Рис. 7а

5.2. Сборка стоек

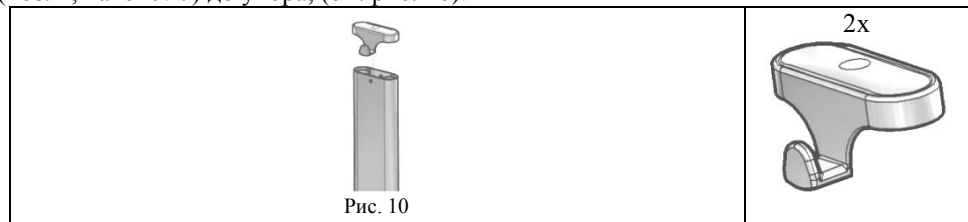
Внимание! По условиям транспортировки кожух на стойке может быть перевернут. Для приведения кожуха из транспортируемого положения в рабочее положение необходимо снять кожух со стойки, развернуть и надеть обратно на стойку с расположением отверстий под крышку кожуха в верхней части кожуха.



5.2.1. В левую, правую стойки (поз. 2, 3) снизу вкрутить ножки черные (поз. 1, пакет № 8), см. рис. 8.



5.2.2. На кожуха левой и правой стоек (поз. 2, 3) сверху надеть крышки кожуха (поз. 1, пакет №7) до упора, (см. рис. 10).



Установку замка стоек в сборе (поз.1, пакет №4а) на левую и правую стойку с кожухом (поз. 2, 3), производить в следующей последовательности (см.рис. 9):

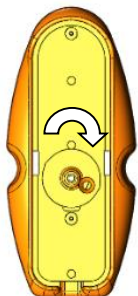
- снять декоративную накладку с основания фиксатора (рис.9а);
- повернуть фиксатор до упора на основании фиксатора по часовой стрелке в положение открыто используя ключ шестигранный (поз.5, пакет № 80) (рис.9б);
- приподнять кожух стойки, совместив пазы в кожухе и стойке, вставить замок стойки в совмещенные пазы стойки с кожухом (рис.9в);
- опустить кожух вниз до упора и повернуть фиксатор против часовой стрелки в положение закрыто (рис.9г, д);
- закрутить самонарезающий винт в отверстие для предотвращения самопроизвольного раскручивания фиксатора (поз.2, пакет № 4а) (рис.9е);
- надеть декоративную накладку на основание фиксатора (рис.9ж).



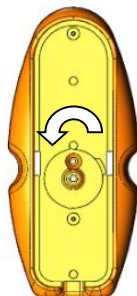
Рис.9а



Рис.9б



Положение открыто



Положение закрыто

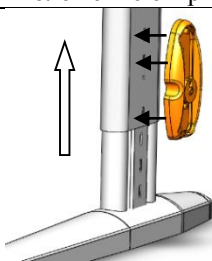
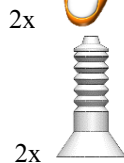


Рис.9в

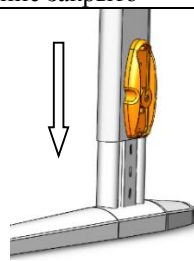


Рис.9г

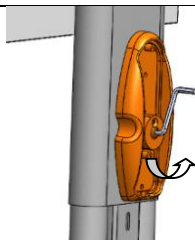


Рис.9д

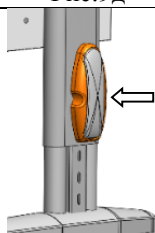


Рис.9ж

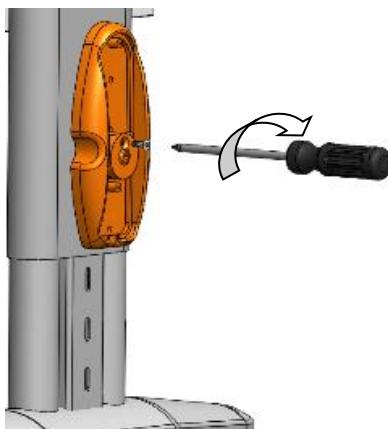


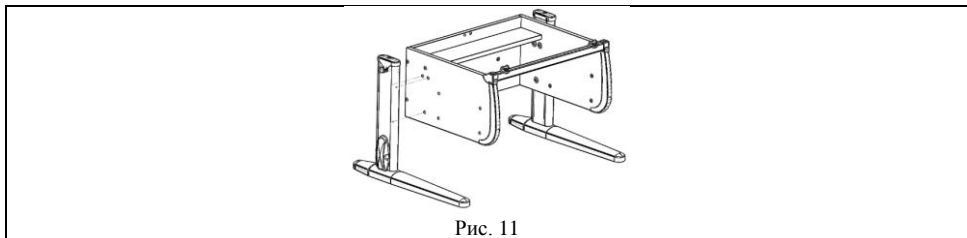
Рис.9е

5.3. Сборка стоек с основанием стола

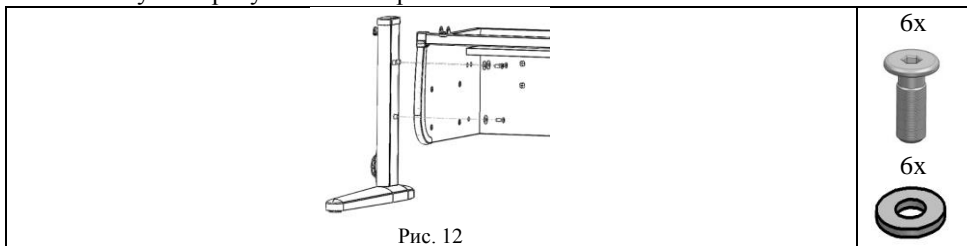
5.3.1. Вставить левую стойку (сборка по п. 5.2.) в основание стола (сборка по п. 5.1.) согласно рис. 11.

5.3.2. Повторить п. 5.3.1. для правой стойки.

Примечание: Левая и правая стойки должны быть на одном уровне по высоте.

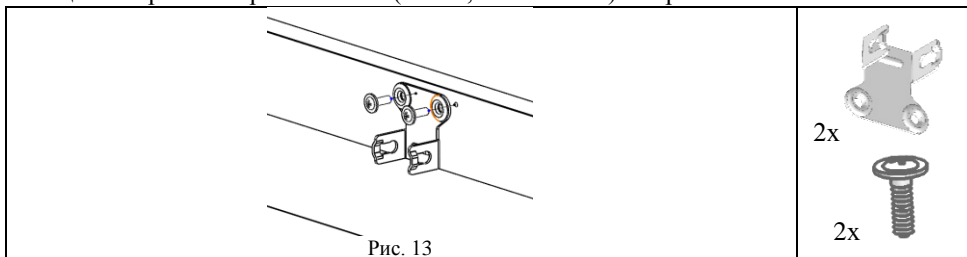


5.3.3. Вернуть и затянуть винт (поз. 6, пакет № 80) через шайбу (поз. 8, пакет №80) в стойки левую и правую согласно рис. 12.

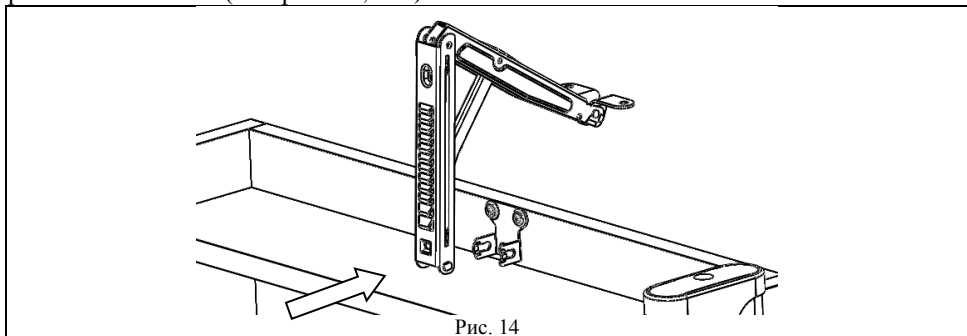


5.4. Установка кронштейна фиксатора Multiflex

5.4.1. К сборке по п.5.3. прикрутить кронштейн нижний (поз. 2, пакет № 9а) при помощи саморезов с прессшайбой (поз. 2, пакет № 80) см. рис. 13.



5.4.2. Фиксатор столешницы Multiflex (поз. 1, пакет № 9а) нижней частью ввести в кронштейн нижний (См. рис. 14; 14а).



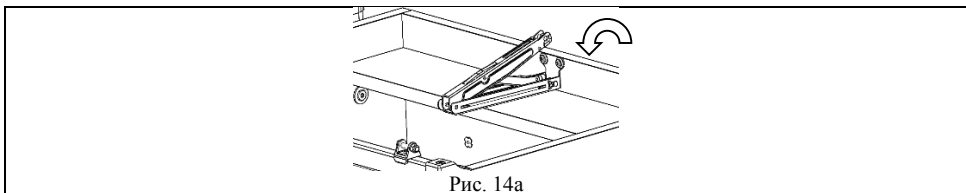
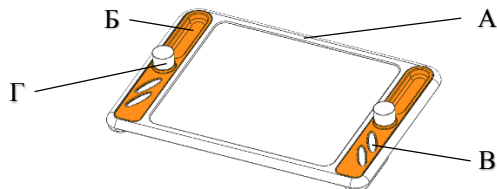


Рис. 14а

5.5. Сборка столешницы

Пластиковая столешница универсального стола состоит из: рамки – А; панелей приборов для хранения канцелярских принадлежностей – Б; пеналов для хранения пишущих принадлежностей –В; стаканчиков для воды –Г;



5.5.1. В рамку стола (поз.7) вставить столешницу (поз.11) так чтобы группы отверстий были со стороны отверстий под пеналы (поз.1 пакет 85) (См. рис. 15; 15а).

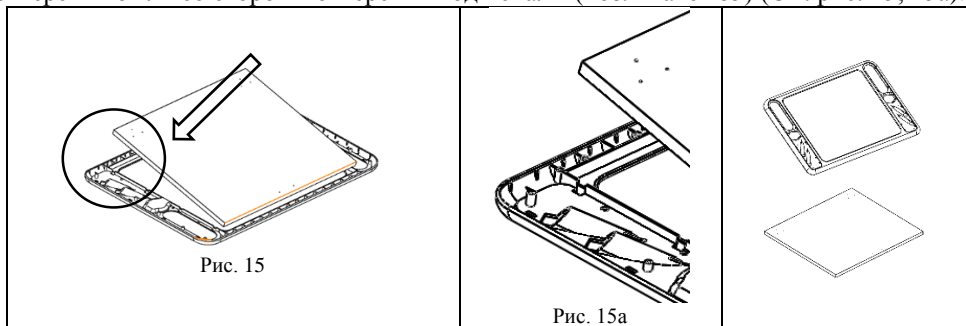


Рис. 15

Рис. 15а

5.5.2. На сборку по п.5.5.1 положить крепление рамки левое (поз.8), крепление рамки правое (поз.9) и планку крепления (поз.10) таким образом, чтобы совпадали отверстия под крепеж (См. рис. 16)

Планку крепления располагать таким образом, чтобы скругленная сторона прилегла к столешнице. (См. рис. 16а)

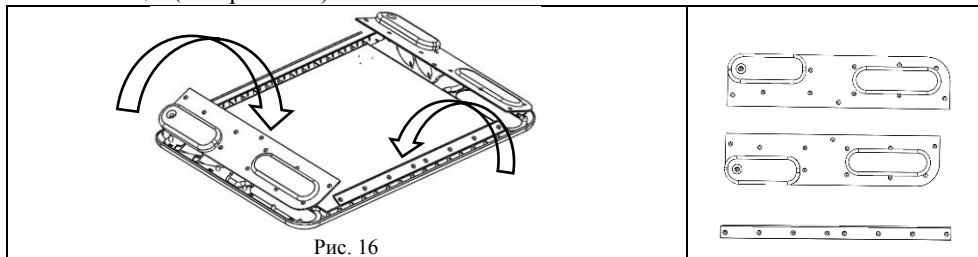


Рис. 16

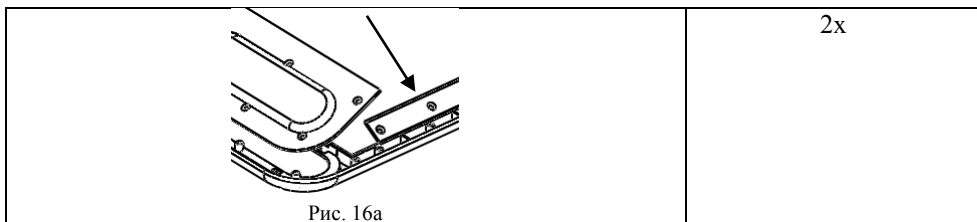


Рис. 16a

5.5.3. В сборку по п.5.5.2 вкрутить саморезы с потайной головкой (поз.1, пакет №86) кроме мест, указанных стрелкой (См. рис. 17)

Внимание! Сборку начинать с прикручивания планки крепления от середины к краям для центрирования деталей в сборке. (См. рис. 17a)

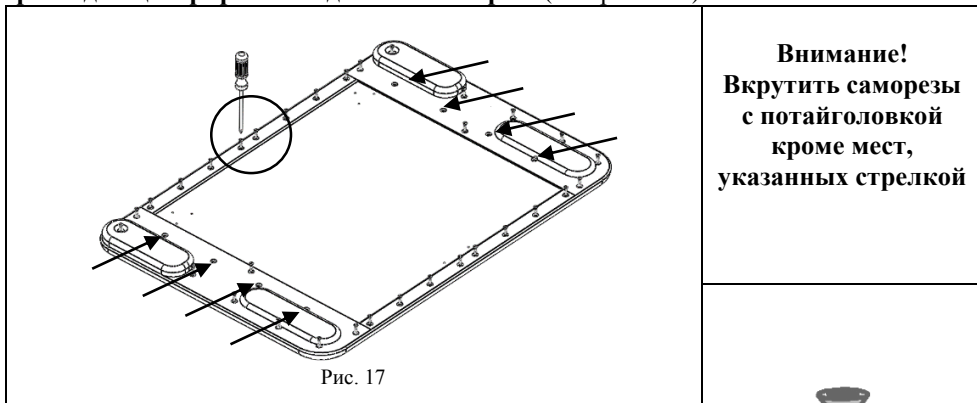


Рис. 17

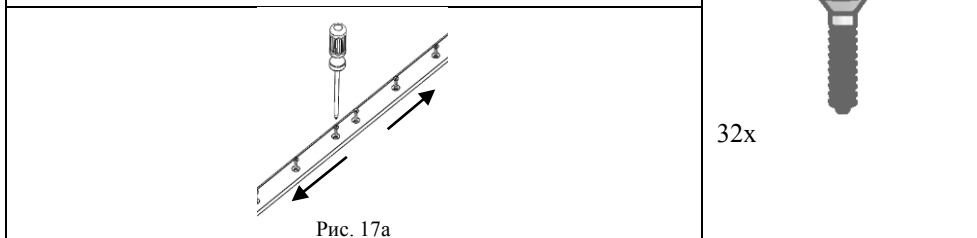


Рис. 17a

5.5.4. В сборку по п. 5.5.3 вставляем пеналы (поз.1, пакет №85) до упора в рамку (См. рис. 18; 18a)

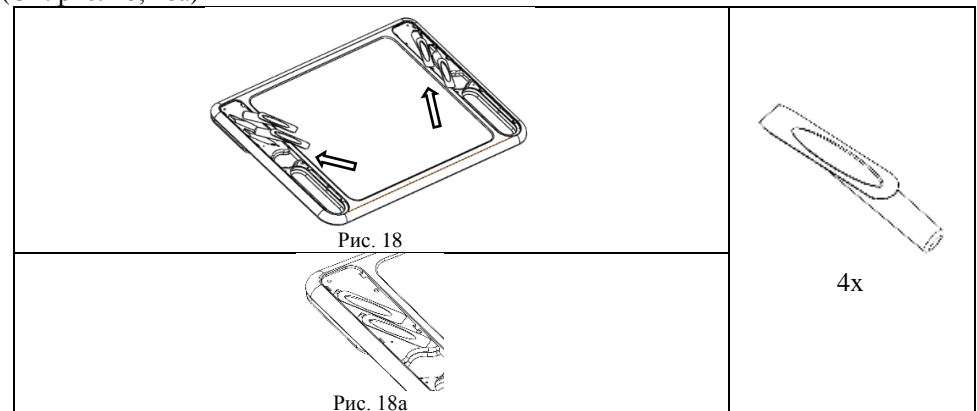
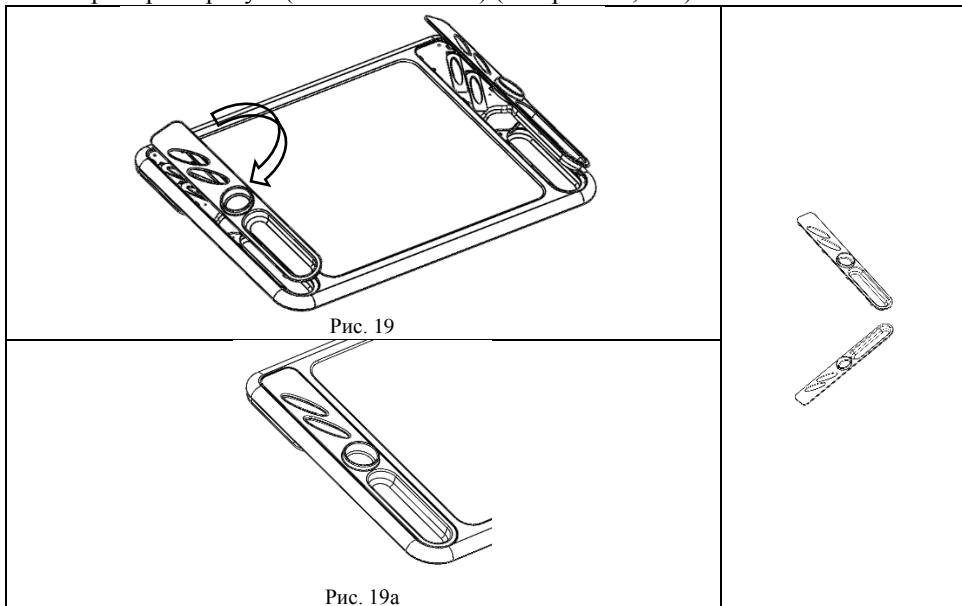


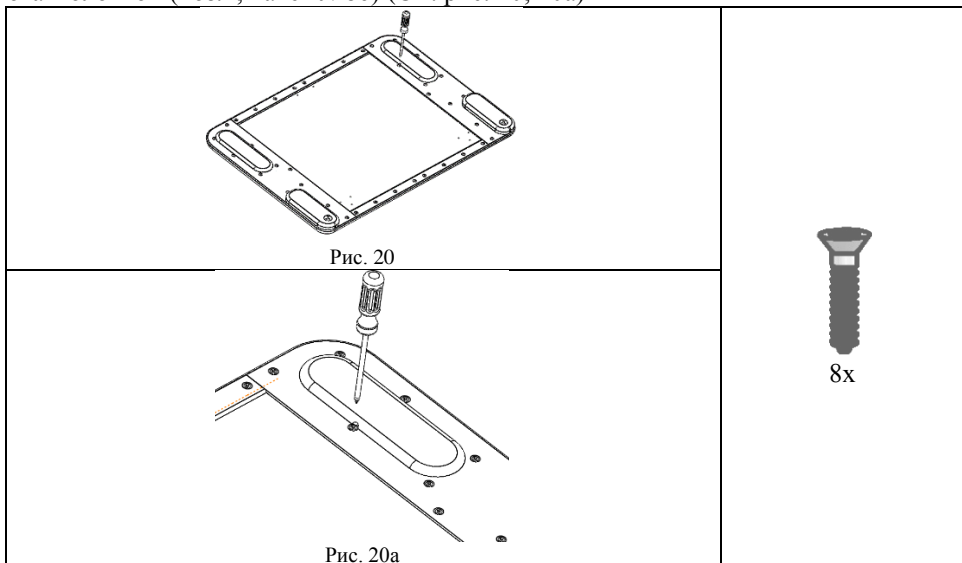
Рис. 18

Рис. 18a

5.5.5. На сборку по п. 5.5.4 защёлкнуть панель приборов левую (поз.1 пакет №84) и панель приборов правую (поз.2 пакет №84) (См. рис. 19; 19а)



5.5.6. Прикрепить панели приборов к сборке п. 5.5.5 с помощью саморезов с потайной головкой (поз.1, пакет №86) (См. рис. 20; 20а)



5.5.7. На столешницу (сборка по п.5.5.6) прикрутить кронштейн шарнира (поз.1, пакет №30) при помощи саморезов с потайной головкой 4х16 (поз. 2, пакет № 30), см. рис. 21 и 21а.

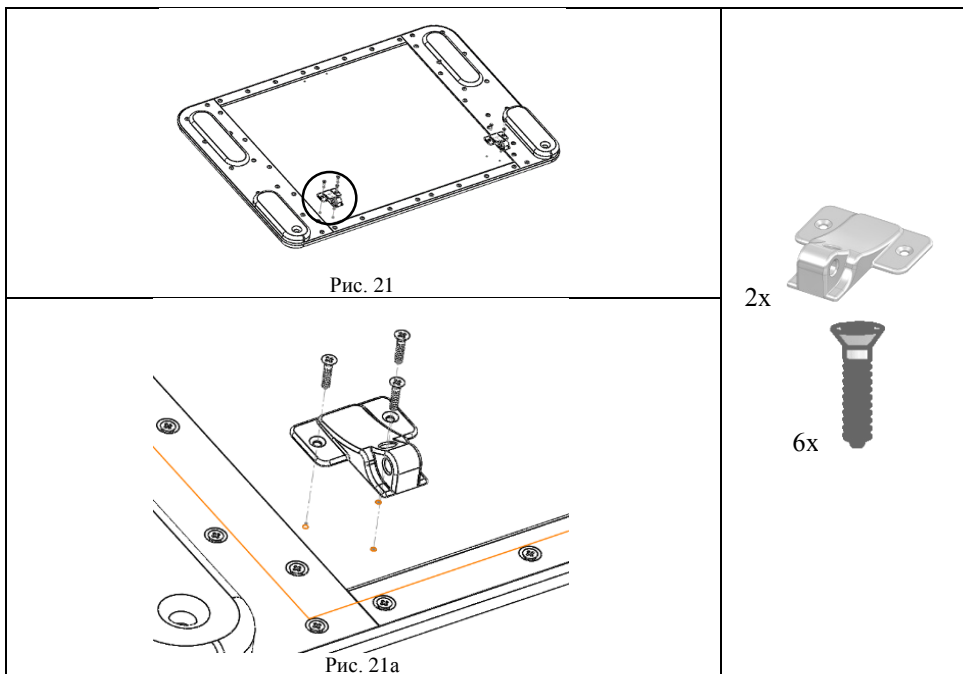


Рис. 21

Рис. 21a

5.5.8. Фиксатор Multiflex

К сборке по п. 5.5.7. прикрутить с помощью саморезов с прессшайбой (поз. 2, пакет № 80) кронштейн верхний (поз. 3, пакет № 9а), см. рис. 22, 22а.

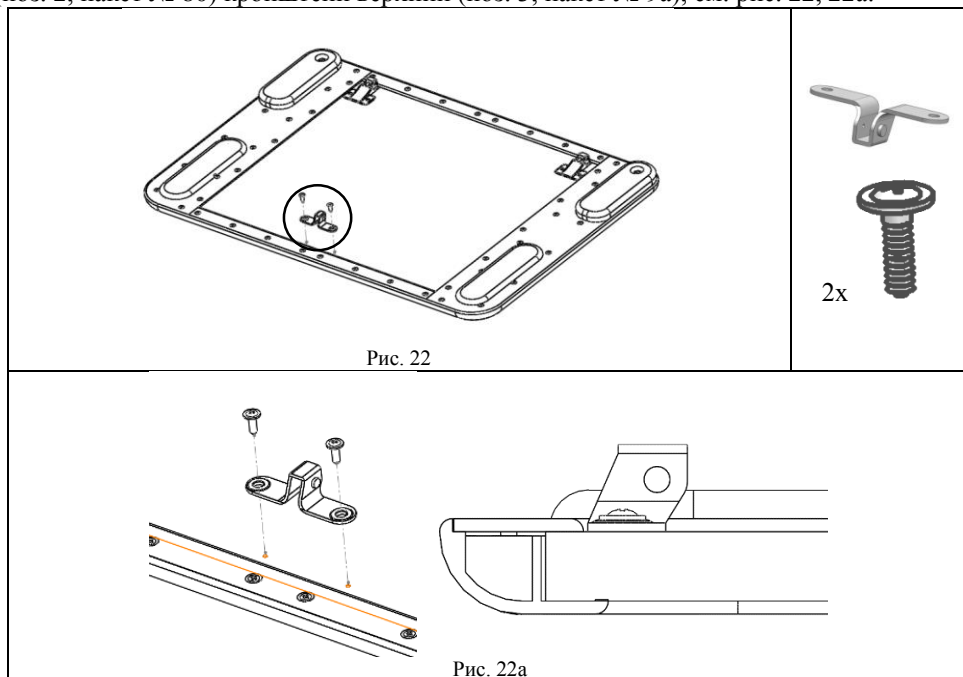


Рис. 22

Рис. 22а

5.6. Установка столешницы

5.6.1. На основание стола (сборка по п.5.4.) положить сверху столешницу (сборка по п.5.5.), так, чтобы выступы верхних частей шарниров входили в пазы нижних частей шарниров, а оси отверстий совпадали.

В отверстия шарниров вставить винты М6х32 (поз. 7, пакет № 80) и навернуть гайки самоконтрящиеся (поз. 3, пакет № 80) согласно рис. 23, 23а.

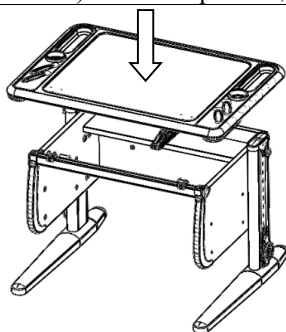


Рис. 23

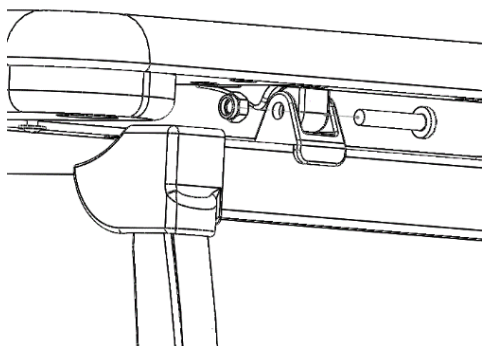
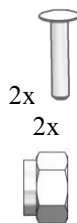


Рис. 23а



5.6.2. Фиксатор столешницы Multiflex верхней частью ввести в кронштейн верхний, согласно рис. 24.

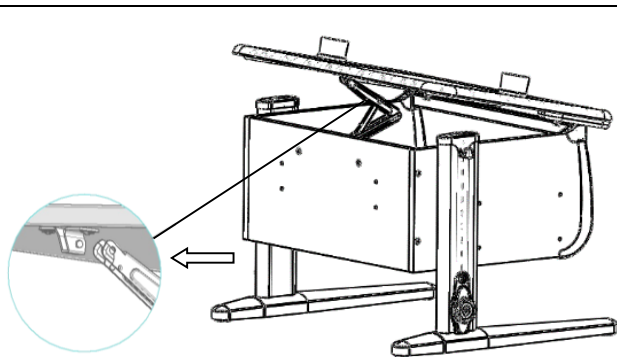


Рис. 24

5.7. Установка декоративных заглушек

Установить заглушки конфирмата (поз. 4, пакет № 80) согласно рис. 25;

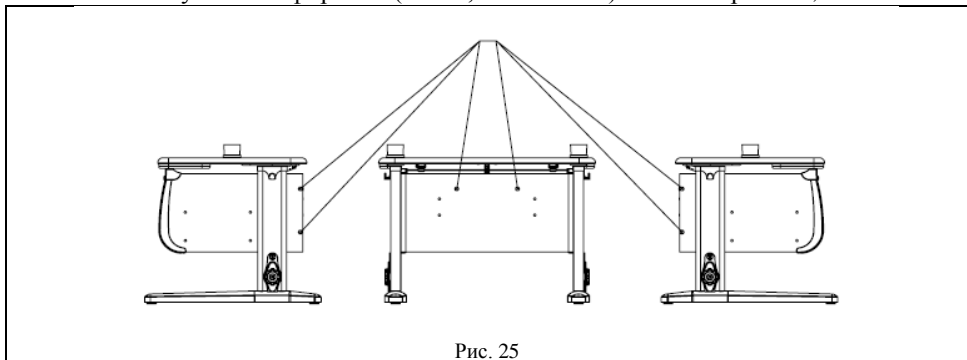


Рис. 25

6. УКАЗАНИЯ ПО ЭКСПЛУАТАЦИИ

6.1. Стол следует устанавливать на ровную горизонтальную поверхность, обеспечивающую опору всех ножек, при необходимости отрегулировать стол ножками (см. рис. 26) до горизонтального положения столешницы.

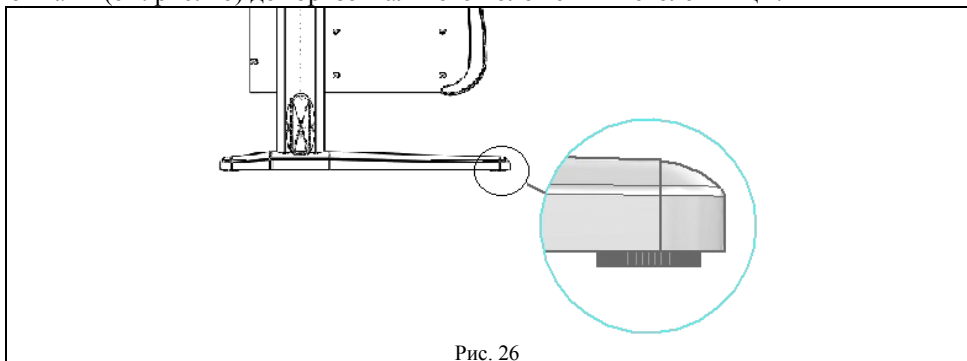


Рис. 26

6.2. Для удобства эксплуатации потребителями различных возрастных групп стол имеет возможность ступенчатой регулировки столешниц по высоте и углу наклона (см. рис. 27).

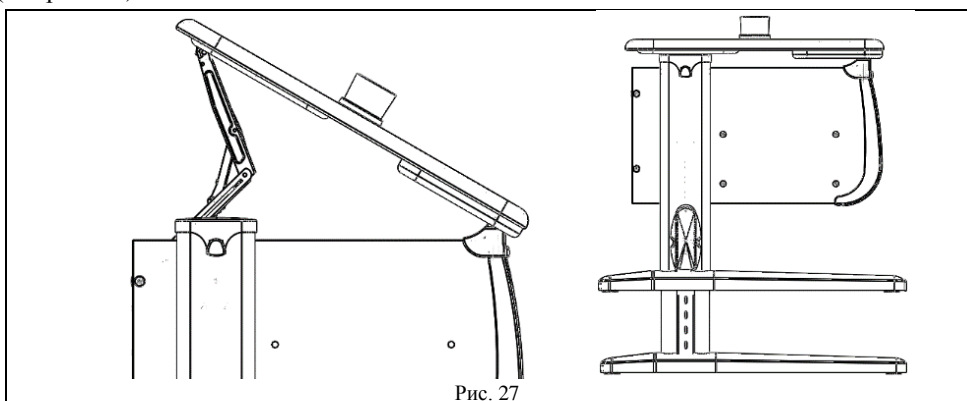
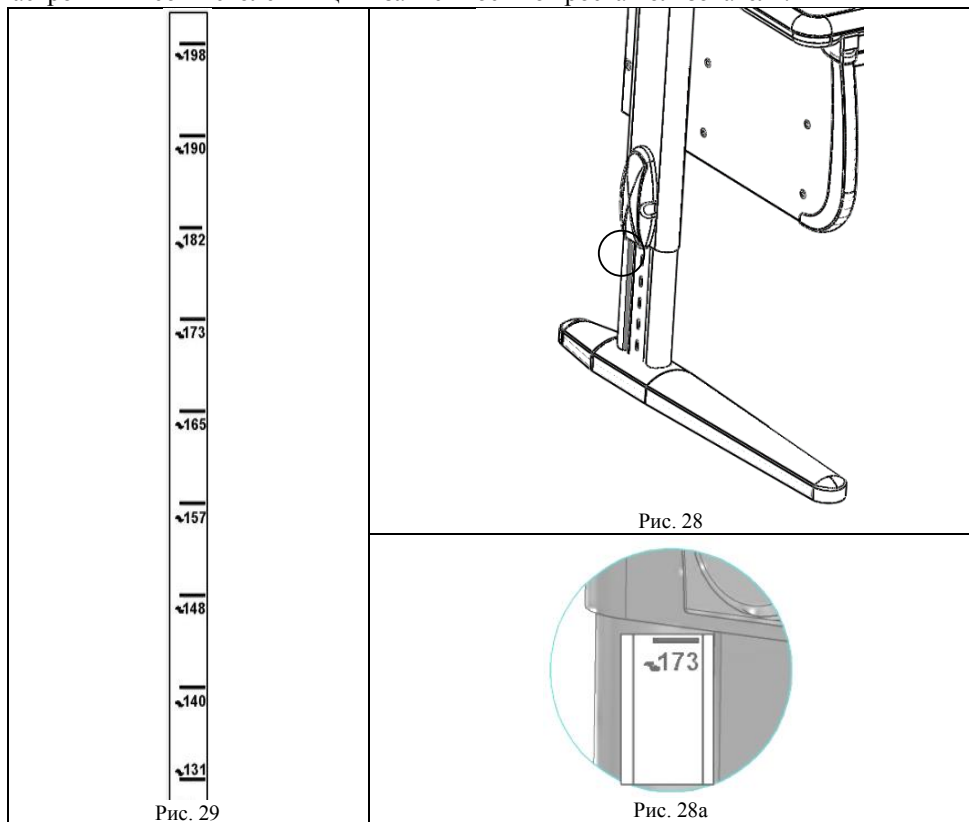


Рис. 27

6.3. На стойках (см. рис. 28, 28а) нанесена шкала (рис. 29), облегчающая выбор настройки высоты столешницы в зависимости от роста пользователя.



6.4. Регулировку стола по высоте следует производить в следующей последовательности:

- снять декоративную накладку с основания фиксатора (рис.9а);
- выкрутить самонарезающий винт из фиксатора (поз.2, пакет № 4а);
- повернуть фиксатор до упора на основании фиксатора по часовой стрелке в положение “открыто” используя ключ шестигранный S4 (поз.5, пакет № 80) (рис.9б);
- приподнять основание стола вверх и вытащить замок стойки;
- поднять (опустить) основание стола до нужной высоты, совместив пазы в кожухе и стойке, вставить замок стойки в совмещенные пазы стойки с кожухом (рис.9в);
- опустить кожух вниз до упора и повернуть фиксатор против часовой стрелки в положение “закрыто” (рис.9г, д);
- закрутить самонарезающий винт в отверстие для предотвращения самопроизвольного раскручивания фиксатора (поз.2, пакет № 4а) (рис.9е);
- надеть декоративную накладку на основание фиксатора (рис.9ж).

Регулировку стола следует производить одновременно с двух сторон.

Примечание: При перемещении стола следует держаться за стенки боковые основания ближе к стойкам согласно рис. 30.

Категорически не допускается, во избежание поломок, перемещать и поднимать стол держась за столешницу.

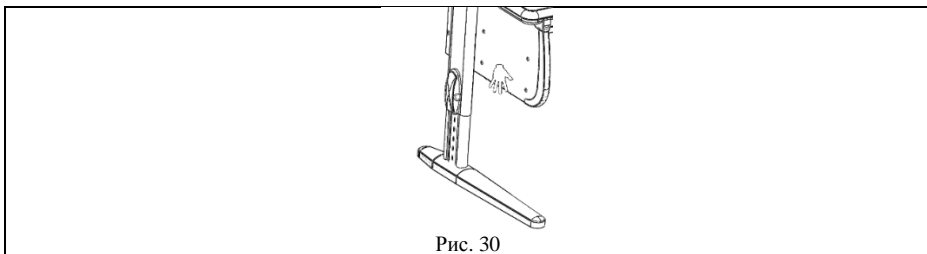


Рис. 30

6.5. Регулировку угла наклона столешницы следует производить в следующей последовательности:

6.5.1. Приподнять столешницу (держась за дальний левый или правый угол столешницы) на нужный угол наклона. (см. рис. 31)

6.5.2. Для приведения столешницы в горизонтальное положение приподнять столешницу (держась за дальний левый или правый угол столешницы) до упора, затем плавно опустить вниз.

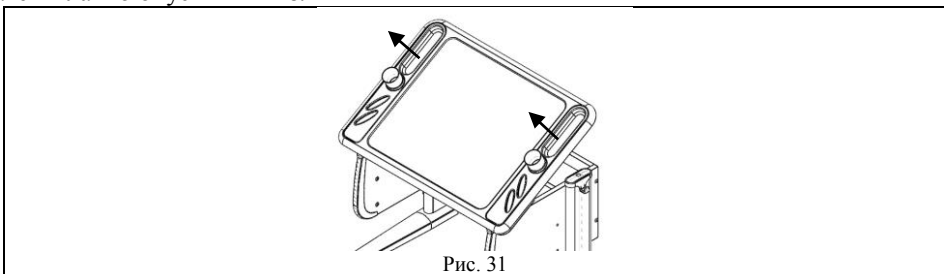


Рис. 31

6.6. Стол должен храниться в закрытых вентилируемых помещениях на расстоянии не менее 1,5 м от теплоизлучающих приборов при температуре от +2°C до +30°C и относительной влажности воздуха от 45% до 70%.

7. Требования безопасности:

7.1. Эксплуатация столов с неисправным механизмом фиксации угла наклона столешницы, с ослабленной затяжкой крепежных элементов, с незафиксированными замками стоек не допускается.

7.2. Категорически запрещается разрешать детям самостоятельно производить регулировку столешницы по высоте и углу наклона.

7.3. Категорически запрещается использование стола не по назначению.

7.4. Нагрузка на столешницу при любом положении столешницы не должна превышать 15 кг.

7.5. Нагрузка на крючок крышки кожуха не должна превышать 3 кг.

7.6. Не допускается попадание влаги, кислот, щелочей на детали стола.

7.7. Паспорт и руководство по сборке и эксплуатации следует сохранять на весь срок эксплуатации стола.

8. Сведения о приемке

Стол проверен на соответствие требованиям действующей конструкторской документации, технического описания СУТ.13.000.ТО, утвержденного образца – эталона и признан годным для эксплуатации.

Дата изготовления _____

Подпись и оттиск личного клейма лица, ответственного за приемку и упаковку продукции.

9. Гарантии изготовителя

Предприятие-изготовитель гарантирует качество стола, при соблюдении потребителем правил и рекомендаций, указанных в паспорте и руководстве по сборке и эксплуатации.

Гарантийный срок хранения и эксплуатации 18 месяцев при наличии в паспорте и руководстве по сборке и эксплуатации отметки о дате продажи, заверенной штампом торгующей организации.

Срок эксплуатации 10 лет.

По истечении срока службы стол подлежит утилизации по видам применяемых материалов, как бытовые отходы.

10. Сведения о продаже

Дата продажи _____

Подпись ответственного лица и штамп торгующей организации.

Внимание! Предприятие-изготовитель постоянно работает над совершенствованием выпускаемой продукции и её упаковкой, поэтому некоторые конструктивные элементы могут не найти отражения в данном руководстве.