

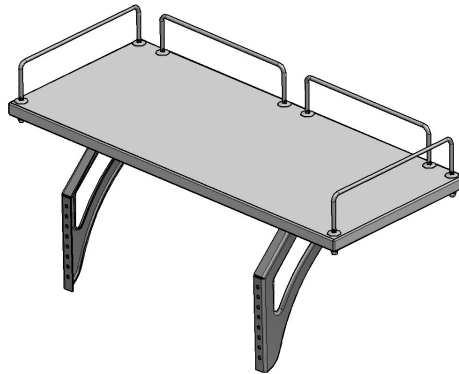


Группа предприятий «Дэми»



АЯ 41

**Полка навесная задняя СУТ.15.210.
для столов моделей
СУТ.13; СУТ.15; СУТ.16**



**Паспорт и руководство
по сборке и эксплуатации**

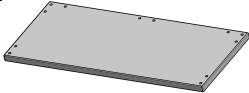








**ООО «ПК Дэми», 614064, Россия,
г. Пермь, ул. Усольская, 15
тел.: (342) 249-52-82, тел./факс 249-52-83
е-mail: td_dami@mail.ru
сайт: www.dami.ru**

1. Назначение

Полка навесная задняя (далее полка) предназначена для установки на столы СУТ.13 и СУТ.15.

2. Комплектность

В комплект обязательной поставки входит:

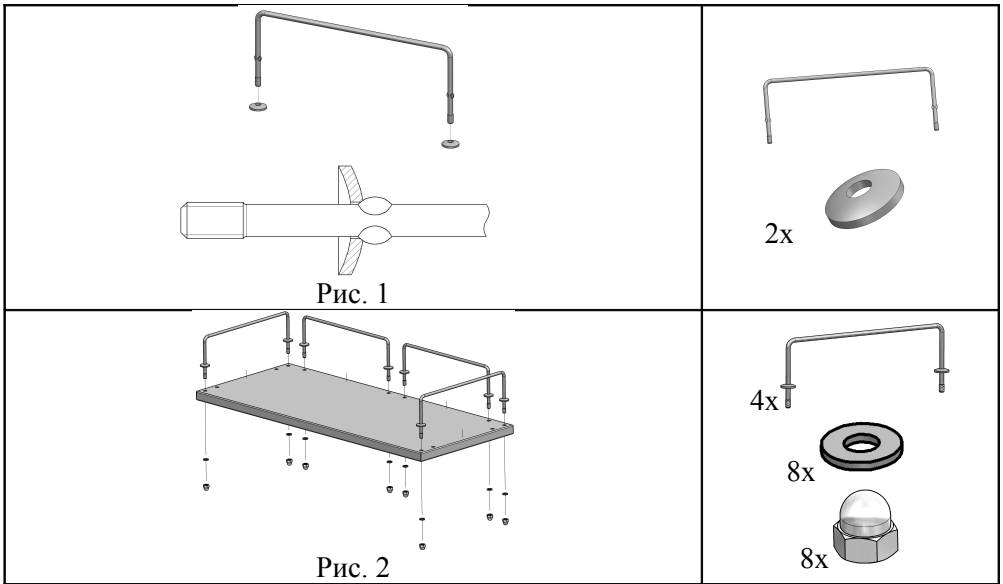
Поз.	Рис.	Наименование	Кол-во (шт.)
1.		СУТ.15.220. Полка навесная задняя	1
2.		Кронштейн	2
3.		Паспорт и руководство по сборке и эксплуатации	1
4.		Упаковочная тара (картонная коробка)	1
Пакет № 10 (2 пакета)			
1.		СУТ.11. 231-02. Ограничитель	2
2.		СУТ.11.233 Шайба	4
3.		Шайба А.6.01.016 ГОСТ 6958-78	4
4.		Гайка колпачковая М6	4
Пакет № 20			
1.		Саморез с прессшайбой 4,2x16 остр.	4
2.		Винт АМ5-6gx20.016 ГОСТ 17473-80	4
3.		Шайба 5.65Г.016 ГОСТ 10463-81	4

3. Сборка полки.

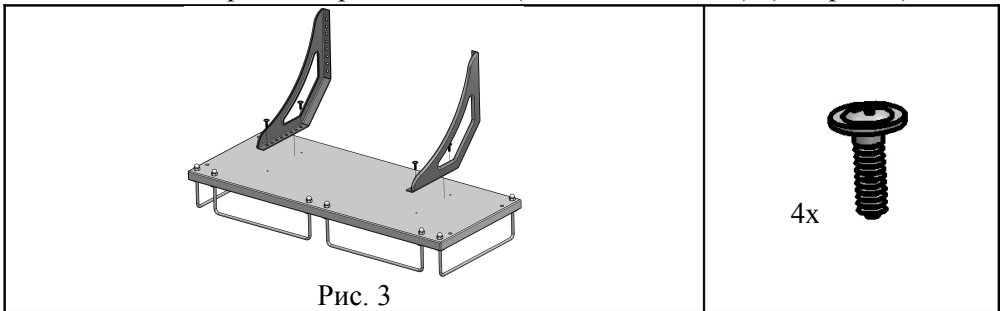
3.1.1. На ограничители (поз. 1, пакет №10) надеть шайбы (поз. 2, пакет №10) (См. рис. 1)

3.1.2. В полку навесную заднюю (поз. 1) вставить ограничители в сборе (сборка по п. 3.1.1.), и через шайбы (поз. 3, пакет №10) прикрутить до упора гайками колпачковыми (поз. 4, пакет №10), и затянуть. (См. рис. 2)

Примечание: Отверстия под саморезы для крепления кронштейнов должны быть с нижней стороны поверхности полки.

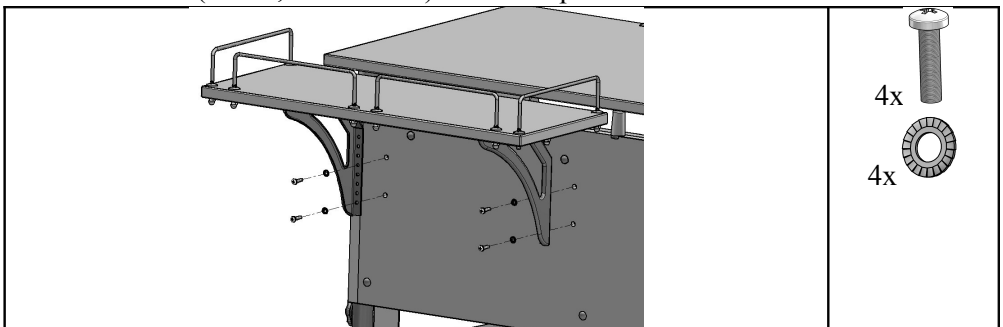


3.1.3. К сборке по п. 3.1.2. снизу прикрутить кронштейны (поз. 2) с помощью саморезов с прессшайбами (поз. 1, пакет №20). (См. рис. 3)



3.2. Установка полки.

3.2.1. Из стенки задней основания стола удалить заглушки технологические и прикрутить полку при помощи винтов (поз. 3, пакет №20) через шайбы (поз. 4, пакет №20) согласно рис. 4.



4. Указания по эксплуатации.

- 4.1. Полку допускается эксплуатировать только в составе столов моделей СУТ.13; СУТ.15; СУТ.16.
- 4.2. Полка по отношению к столешнице имеет возможность ступенчатой регулировки по высоте (4 положения).
- 4.3. Для регулировки полки по высоте следует выкрутить винты крепления полки к столу согласно рис. 4, установить полку на требуемую высоту и снова закрутить винты крепления полки.

5. Требования безопасности:

- 5.1. **Эксплуатация полок с ослабленной затяжкой крепежных элементов не допускается.**
- 5.2. **Равнораспределенная нагрузка на полку навесную не должна превышать 20 кг.**
- 5.3. **Не допускается попадание влаги, кислот, щелочей на детали полки.**

6. Сведения о приемке.

Полка проверена на соответствие требованиям действующей конструкторской документации, утвержденного образца – эталона и признана годной для эксплуатации.

Дата изготовления _____

Подпись и отпечаток личного клейма лица, ответственного за приемку и упаковку продукции.

7. Гарантии изготовителя.

Предприятие-изготовитель гарантирует качество полки в составе стола, при соблюдении потребителем правил и рекомендаций, указанных в паспорте и руководстве по сборке и эксплуатации.

Гарантийный срок хранения и эксплуатации 18 месяцев при наличии в паспорте и руководстве по сборке и эксплуатации отметки о дате продажи, заверенной штампом торгующей организации.

Срок эксплуатации 3 года.

8. Сведения о продаже.

Дата продажи _____

Подпись ответственного лица и штамп торгующей организации.

Внимание! Предприятие-изготовитель постоянно работает над совершенствованием выпускаемой продукции и ее упаковкой, поэтому

некоторые конструктивные элементы могут не найти отражения в данном руководстве.