

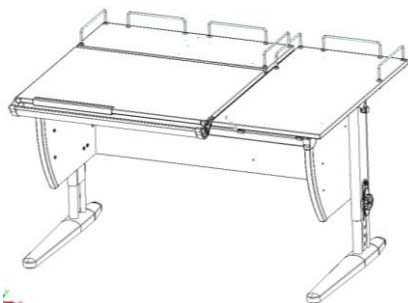


Группа предприятий «Дэми»

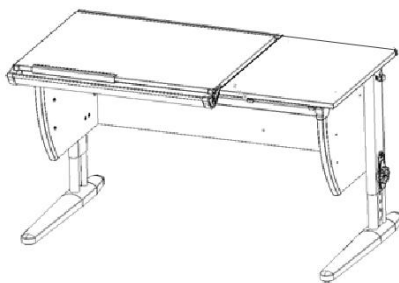


**Стол универсальный
трансформируемый**

Модель СУТ.17



Модель СУТ.17-04



**Паспорт и руководство
по сборке и эксплуатации**

**ООО «ПК Дэми», 614064, Россия,
г. Пермь, ул. Усольская, 15
тел.: (342) 249-52-82, тел./факс 249-52-83**

e-mail: td_dami@mail.ru

сайт: www.dami.ru

1. Назначение

Стол универсальный трансформируемый (далее стол) модели СУТ.17 предназначен для регулярных занятий потребителей разных возрастных групп (от младшего школьного до юношеского возраста) и соответствует требованиям ГОСТ 16371-93.



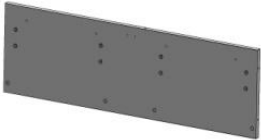
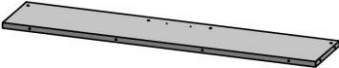
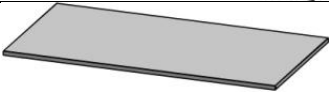
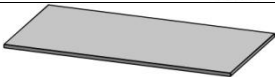
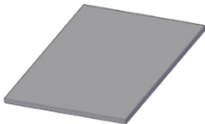
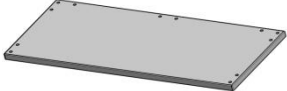



2. Технические характеристики









2.1. В рабочем положении стол должен иметь следующие размеры и характеристики:




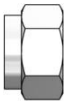






Размеры и характеристики	Модель	Модель
	СУТ.17	СУТ.17-04
Высота до верхней кромки столешницы (при горизонтальном положении столешницы), мм	530-815	
Максимальный угол наклона столешницы, град.	26 ^{о+4°}	
Размер стола в рабочем положении (длина x ширина), мм	1204x878	1204x 658
Состав столов:		
Регулируемые по высоте стойки с замками; основанием и столешницей (компл.)	1	1
Полка навесная задняя с ограничителями и кронштейнами (компл.)	1	-
СУТ.17.200. Столешница (430x820)	1	-
СУТ.17.220. Столешница (550x750)	1	1
СУТ.17.270. Столешница (430x550)	-	1






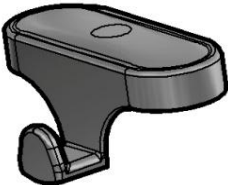

3. Комплектность

В комплект обязательной поставки входит:






Поз	Рис.	Наименование	Кол-во (шт.)
1.		СУТ.17.140. Стенка боковая левая с опорой, усовыми гайками и технологическими заглушками	1
2.		СУТ.17.140-01. Стенка боковая правая с опорой, усовыми гайками и технологическими заглушками	1
3.		СУТ.17.170. Стенка задняя (с технологическими заглушками в сборе)	1
4.		СУТ.17.260. Полка с технологическими заглушками	1
5.		*СУТ.17.200. Столешница (820x430)	1
6.		СУТ.17.220. Столешница (550x750)	1
7.		**СУТ.17.270. Столешница (430x550)	1
8.		*СУТ.14.220. Полка	1
9.		Лоток	1
10.		Молдинг	1
11.		СУТ.11.060 Стойка левая с кожухом	1

Поз	Рис.	Наименование	Кол-во (шт.)
12.		СУТ.11.020 Стойка правая с кожухом	1
13.		СУТ.17.250 Опора труба 30x20x2	1
14.		*Кронштейн	3
15.	Паспорт и руководство по сборке и эксплуатации		1
16.	Упаковочная тара (картонная коробка)		1
Примечание: * - детали поставляются в исполнении СУТ.17. **- детали поставляются в исполнении СУТ.17-04.			
Пакет № 31			
1.		Винт конфирмат KON7,0x50	2
2.		Саморез с прессшайбой 4,2x16 остр.	3
3.		Заглушка конфирмата	1
4.		СУТ.11.015. Упор	1
Пакет № 2			
1.		СУТ.11.016. Линейка с упором	1

Поз	Рис.	Наименование	Кол-во (шт.)
Пакет № 29			
1.		Винт конфирмат KON7,0x50	9
2.		Саморез с прессшайбой 4,2x16 остр.	11
3.		Саморез с потайголовкой 3,5x16	2
4.		гайка самоконтрящаяся М6	2
5.		Заглушка конфирмата	9
6.		Ключ шестигранный S4	1
7.		СУТ.14.003. Винт специальный Или Винт М8x20 ГОСТ 28963-91	8
8.		Винт М6x32	2
9.		Шайба А.8.01.016 ГОСТ 6958-78	8
10.		Ключ шестигранный S5	1
Допускается комплектация: вместо винта М6x32 и гайки самоконтрящейся М6 использовать ось шарнира СУТ.11.004 и шайбу стопорную.			

Поз	Рис.	Наименование	Кол-во (шт.)
Пакет № 4 (2 пакета)			
1.		СУТ.11.040 СБ. Замок стойки в сборе	1
Пакет № 5			
1.		СУТ.11.194. Накладка лотка правая	1
2.		СУТ.11.196. Заглушка накладки лотка	1
Пакет № 6			
1.		СУТ.11.195. Накладка лотка левая	1
2.		СУТ.11.196. Заглушка накладки лотка	1
Пакет № 7 (2 пакета)			
1.		СУТ.11.024. Крышка кожуха	1
Пакет № 8			
1.		P103 M10x25. Ножка черная	4


Поз	Рис.	Наименование	Кол-во (шт.)
Пакет № 9а (для стола модели СУТ.17 – 1 пакет) (для стола модели СУТ.17-04 – 2 пакета)			
1.		Multiflex Фиксатор столешницы	1
2.		Кронштейн нижний	1
3.		Кронштейн верхний	1
Пакет № 30 (4 пакета)			
1.		СУТ.11.192. Кронштейн шарнира	1
2.		Саморез с потайголовкой 4x16	3
Пакет № 50 (для стола модели СУТ.17)			
1.		Гайка самоконтрящаяся М6	2
2.		Опора СУТ.17.131 шарнир нижний	4
3.		Винт с потайголовкой М5*25 ГОСТ 17475-80	4
4.		Винт М6х32	2






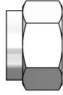






Поз	Рис.	Наименование	Кол-во (шт.)
5.		Винт конфирмат KON7,0x50	3
6.		СУТ.11.015. Упор	1
7.		Гайка усовая М5	6
8.		Винт АМ5-6gx20.016 ГОСТ 17473-80	2
9.		Шайба 5.65Г.016 ГОСТ 10463-81	2

Пакет № 10 (3 пакета)
(для стола модели СУТ.17)

1.		СУТ.11. 231-02. Ограничитель	2
2.		Шайба А.6.01.016 ГОСТ 6958-78	8
3.		Гайка колпачковая М6	4

Пакет № 37
(для стола модели СУТ.17)

1.		СУТ.11. 231-02. Ограничитель	1
----	---	------------------------------	---

Поз	Рис.	Наименование	Кол-во (шт.)
2.		Шайба А.6.01.016 ГОСТ 6958-78	4
3.		Гайка колпачковая М6	2
Пакет № 20 (для стола модели СУТ.17)			
1.		Саморез с прессшайбой 4,2x16 остр.	4
2.		Винт АМ5-6gx20.016 ГОСТ 17473-80	4
3.		Шайба 5.65Г.016 ГОСТ 10463-81	4
Пакет № 51 (для стола модели СУТ.17-04)			
1.		Гайка самоконтрящаяся М6	2
2.		Опора СУТ.17.131 шарнир нижний	4
3.		Винт с потайголовкой М5*25 ГОСТ 17475-80	4
4.		Винт М6x32	2
5.		Винт конфирмат КОН7,0x50	3
6.		СУТ.11.015. Упор	1
7.		Саморез с прессшайбой 4,2x16 остр.	4

Дополнительное оснащение

1.		ТСН.01. Тумбочка навесная	1
2.		*СУТ.14.230. Полка навесная боковая	1
<p>Примечание: Сборку и установку на стол производить по паспортам и руководствам по сборке и эксплуатации, находящимся внутри упаковки поставляемых компонентов, фурнитура, находящаяся внутри упаковки предназначена для сборки компонентов со столом.</p> <p>*-Полку навесную боковую СУТ.14.230. возможно устанавливать только на стол комплектации СУТ.17</p>			

4. Сборка стола

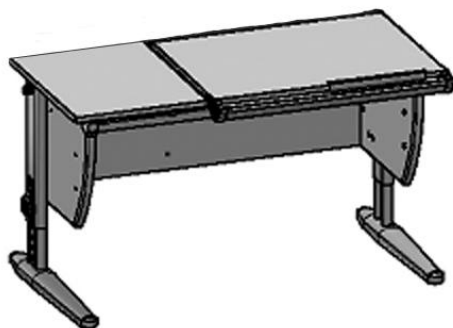
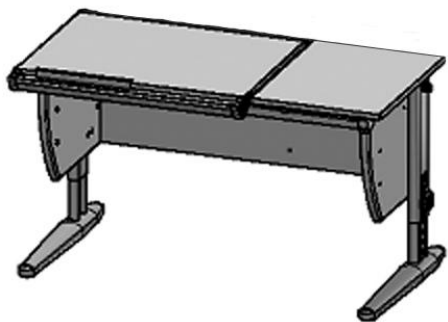
По условиям транспортировки стол поставляется в разобранном виде. Для приведения стола в рабочее положение сборку производить в указанной последовательности на чистой, ровной поверхности.

4.1. Сборка основания стола. Стол представлен в левом исполнении(Рис.1) и в правом исполнении (Рис.1а).

4.1.1. Определившись с исполнением, приступим к сборке. Ориентиром при сборке исполнения будут являться два отверстия в верхнем торце задней стенки (поз.3)(Рис.2,2а), отверстия в опоре трубе (поз.12) (Рис.3,3а) и отверстия в полке (поз.4) (Рис.4,4а) .

Левое исполнение	Правое исполнение
------------------	-------------------

СУТ.17-04



СУТ.17

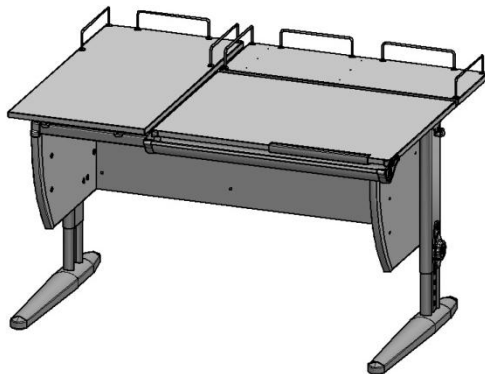
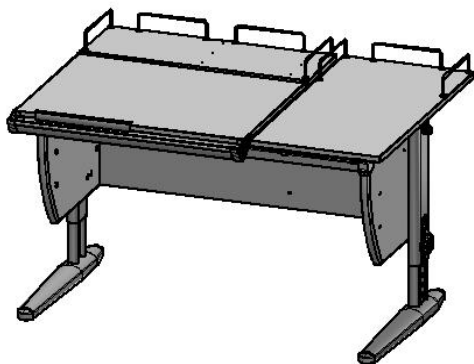


Рис.1

Рис.1а

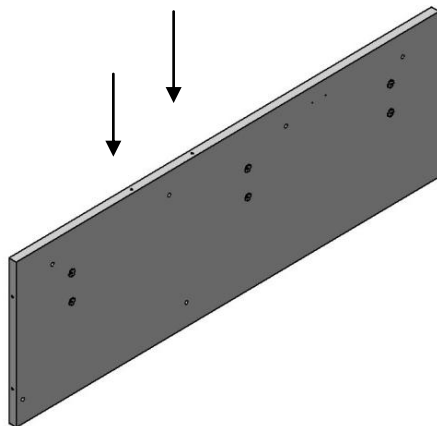
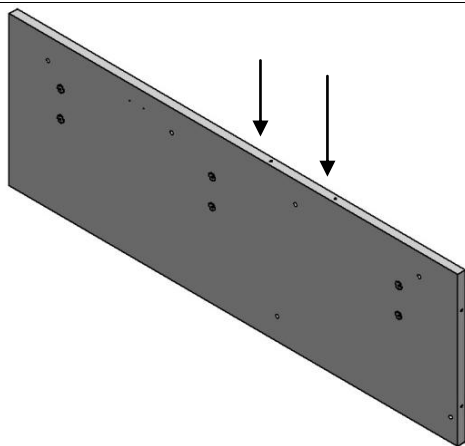
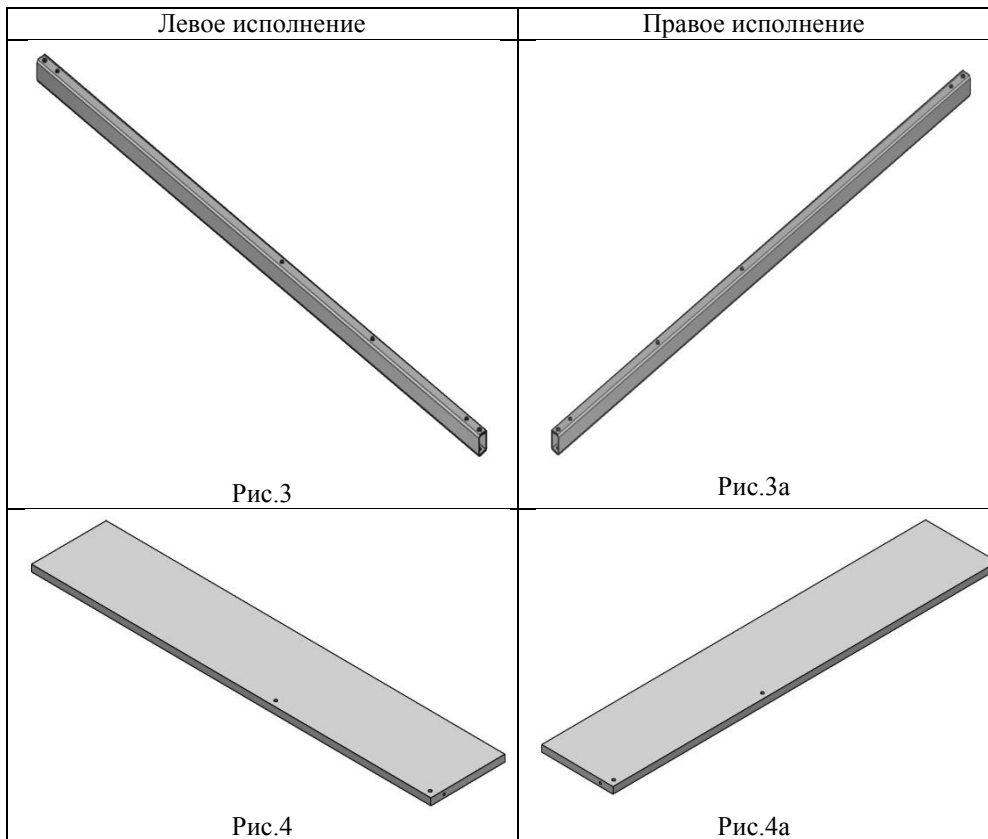


Рис.2

Рис.2а



Далее приведён пример для сборки стола в левом исполнении. Если вы решили собирать стол в правом исполнении, то рисунки следует читать зеркально.

Внимание: Гайки усовые на стенках боковых и стенке задней должны «смотреть» внутрь стола! В зависимости от правого или левого исполнения вбиваются усовые гайки на задней стенке. Переустановка гаек на противоположную сторону стенки задней не допускается !

4.1.2. Достать из задней стенки заглушки и установить усовые гайки (поз. 7, пакет № 50) на заднюю стенку (поз.3)(Рис.5) и вбить используя киянку или молоток на *горизонтальной поверхности*. (Рис.5 а).

*- (при сборке стола СУТ.17-04 не используется)

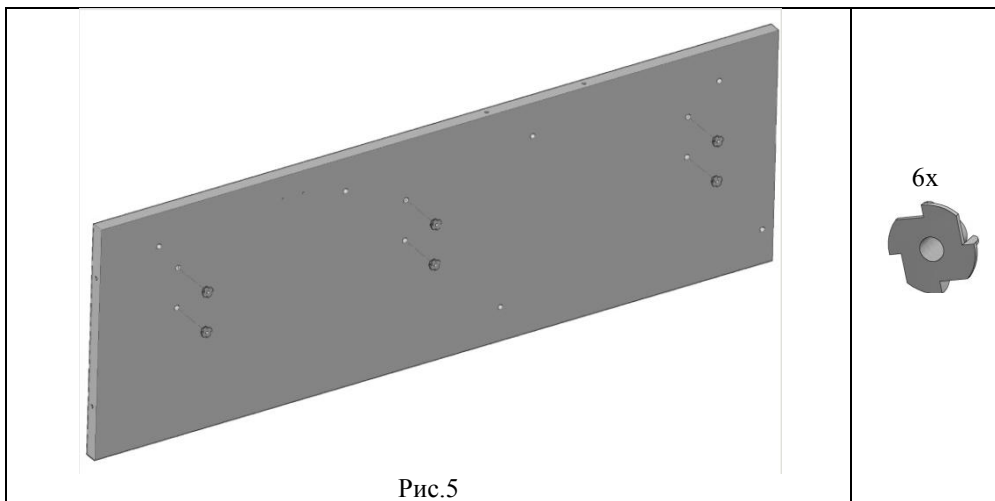


Рис.5

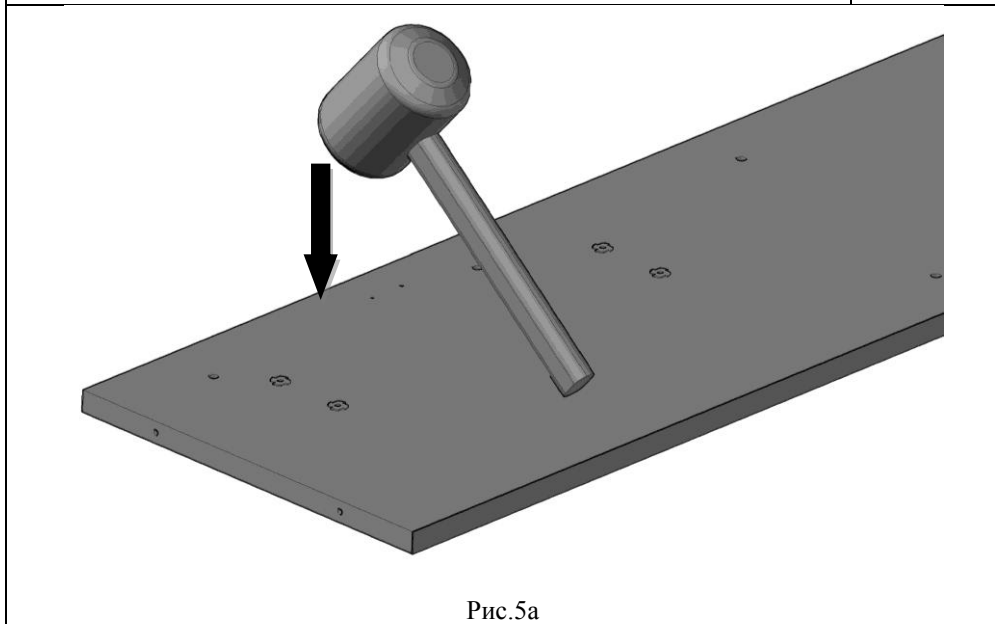
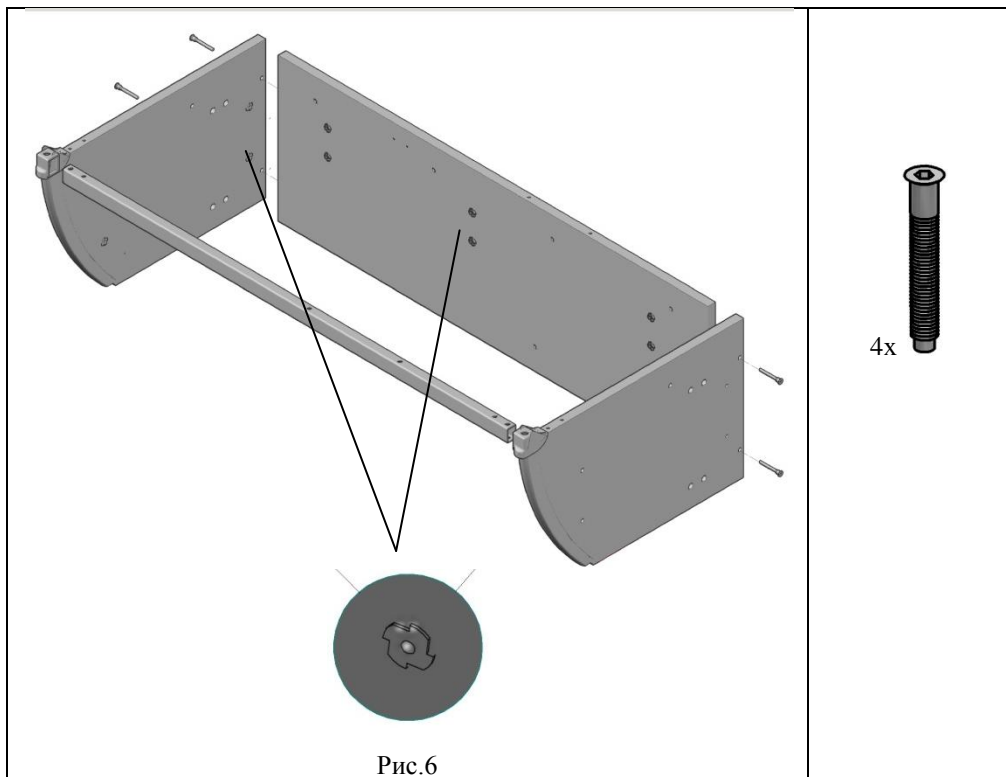


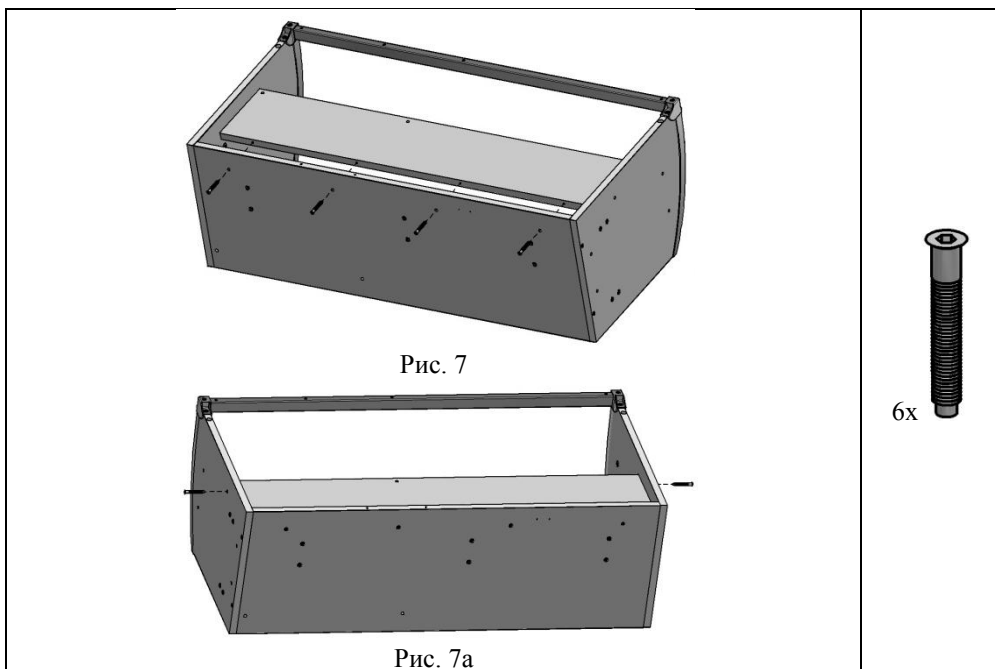
Рис.5а

4.1.3. К сборке 4.1.2. прикрутить с помощью винтов конфирматов (поз. 1, пакет № 29) стенку боковую левую (поз.1), стенку боковую правую (поз. 2), в отверстия опор расположенных на боковых стенках вставить трубу. (поз.12) (см. рис. 6)

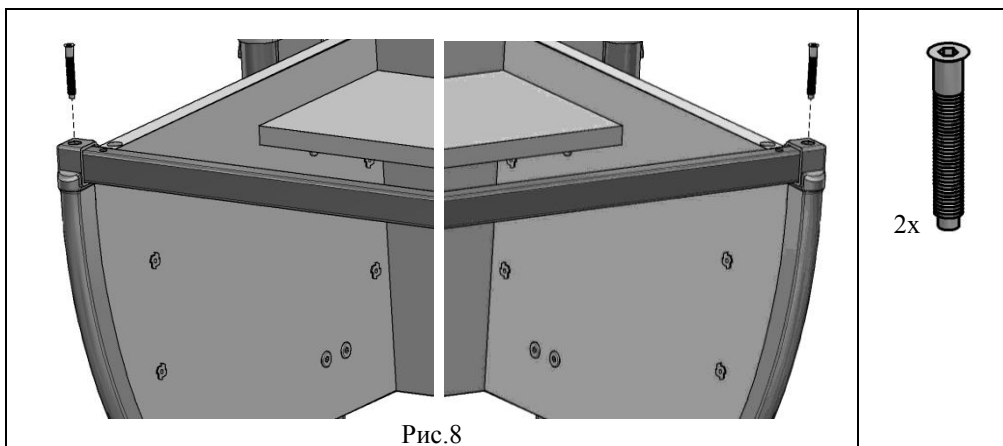
Внимание: Гайки усовые на стенках боковых и стенке задней должны «смотреть» внутрь стола! В зависимости от правого или левого исполнения вбиваются усовые гайки на задней стенке. Переустановка гаек на противоположную сторону стенки задней не допускается !



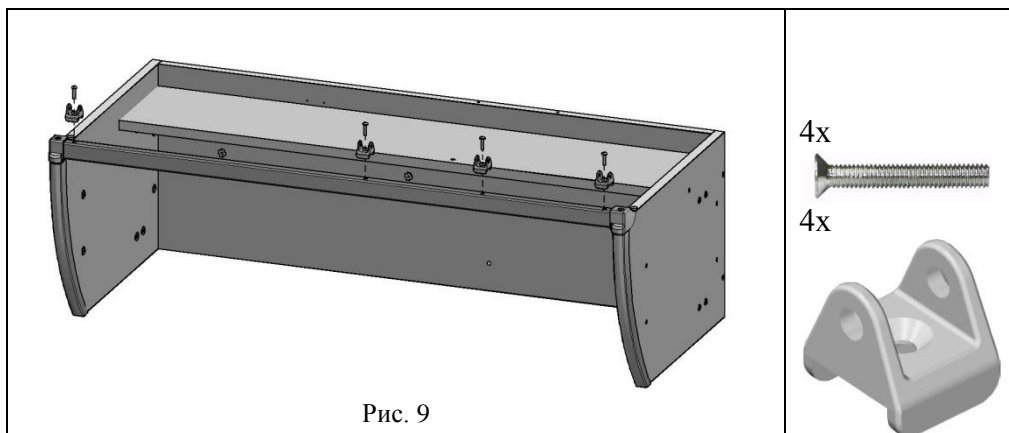
4.1.4. К сборке по п. 4.1.3. прикрутить с помощью винтов конфирматов (поз. 1, пакет № 29 и поз.1, пакет № 31) полку (поз. 4), см. рис. 7, рис. 7а.



4.1.5. С помощью винтов конфирматов (поз.5, пакет №50 или №51) закрепить трубу на сборке п.4.1.4. (рис.8)

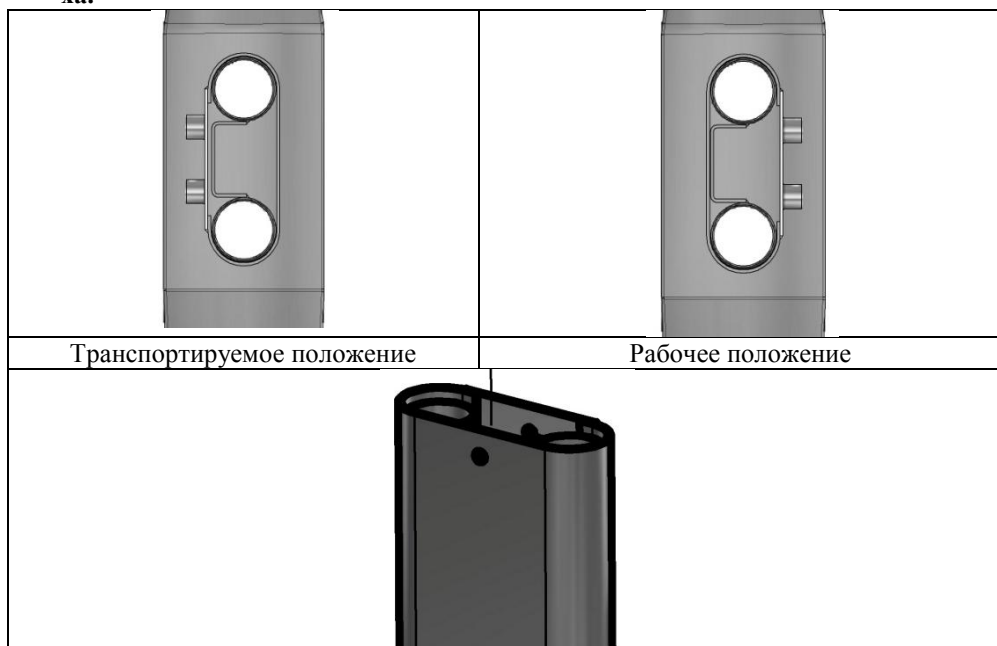


4.1.6. К сборке п.4.1.5. прикрутить с помощью винтов с потайной головкой (поз.3, пакет №50 или №51) шарнир нижний (поз.2, пакет №50 или №51). (Рис. 9)

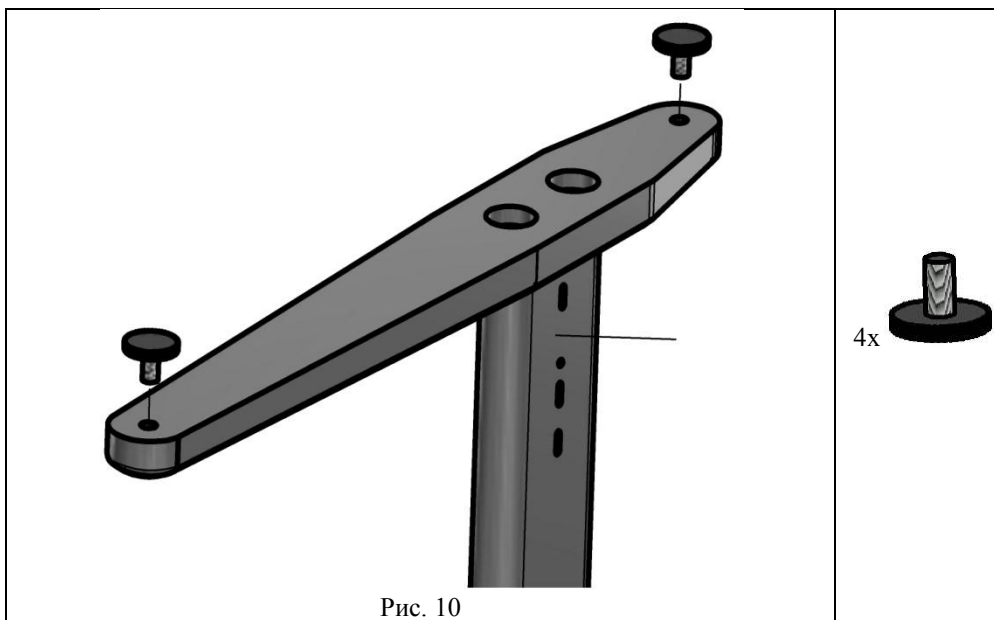


4.2. . Сборка стоек

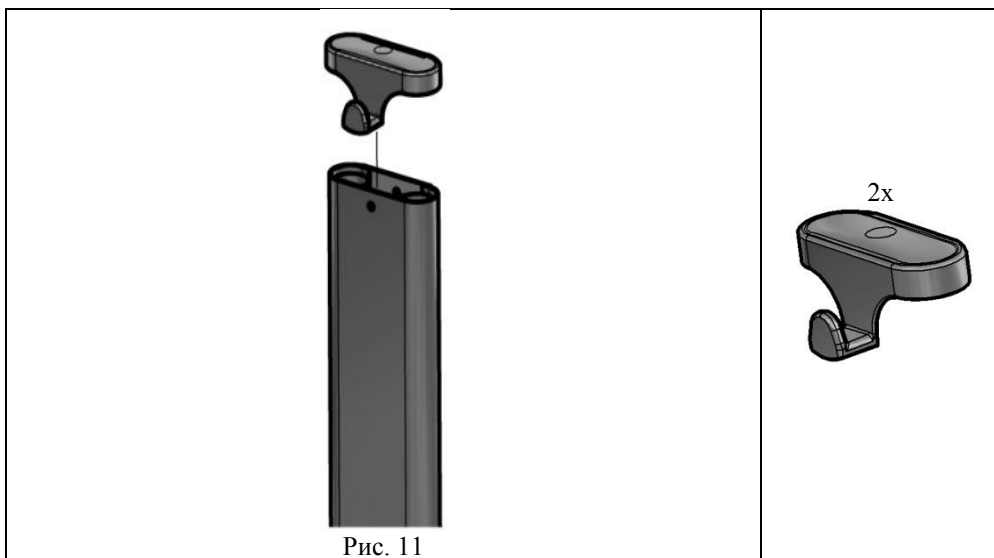
Внимание! По условиям транспортировки кожух на стойке может быть перевернут. Для приведения кожуха из транспортируемого положения в рабочее положение необходимо снять кожух со стойки, развернуть и надеть обратно на стойку с расположением отверстий под крышку кожуха в верхней части кожуха.



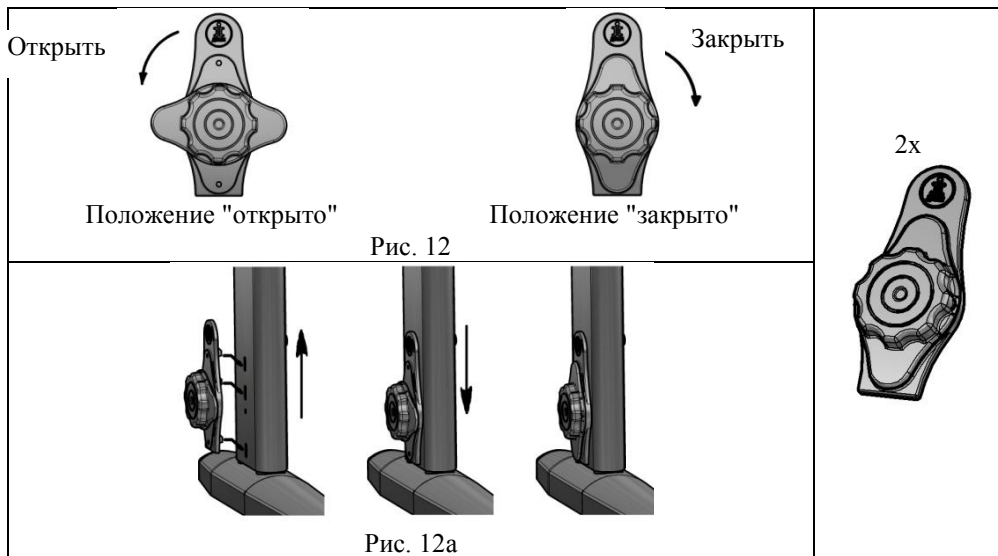
4.2.1. В левую, правую стойки (поз. 10, 11) снизу вкрутить ножки черные (поз. 1, пакет №8), см. рис. 10.



4.2.2. На кожухи левой и правой стоек (поз. 10, 11) сверху надеть крышки кожуха (поз. 1, пакет №7) до упора, см. рис. 11.



4.2.3. Установку замка стоек в сборе (поз.1, пакет №4) на левую, правую стойки с кожухом (поз. 10, 11) производить в следующей последовательности. Повернуть корпус фиксатора на замке стойки (поз.1, пакет №4) против часовой стрелки в положение "открыто" (см. рис. 12). Приподнять кожух стойки, совместив пазы в кожухе и стойке, вставить замок стойки в совмещенные пазы стойки с кожухом (см. рис. 12а), опустить кожух в низ до упора и повернуть корпус фиксатора по часовой стрелке в положение "закрыто" (см. рис. 12).

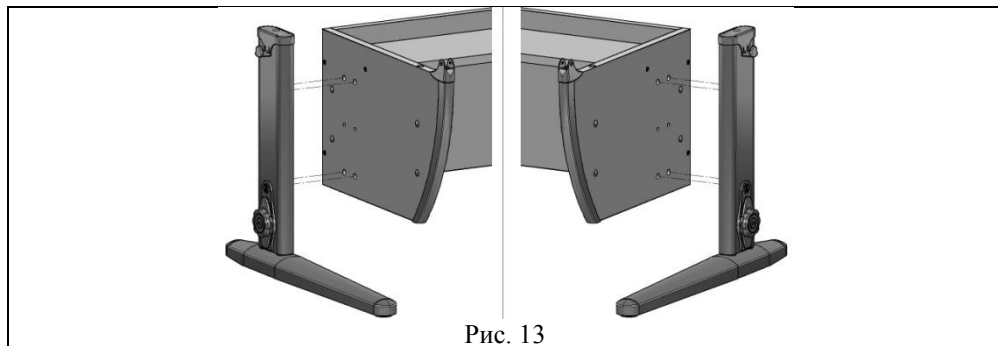


4.3. Сборка стоек с основанием стола.

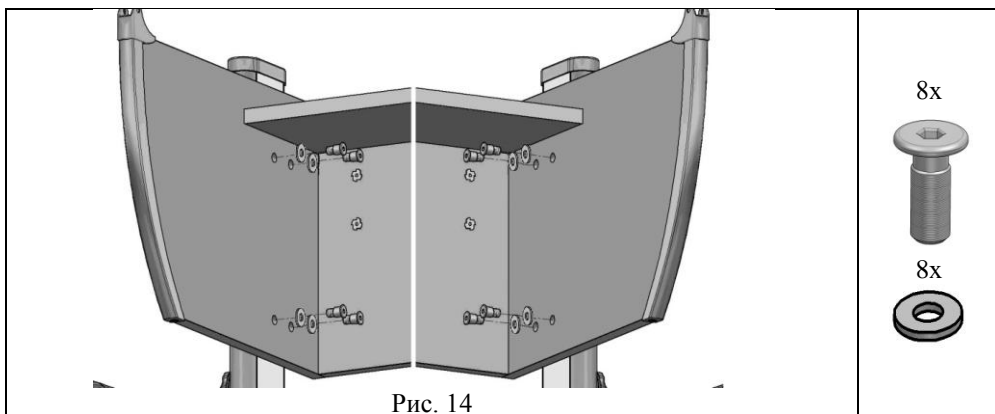
4.3.1. Вставить левую стойку (сборка по п. 4.2.) в основание стола (сборка по п. 4.1.) согласно рис. 13.

4.3.2. Повторить п. 4.3.1. для правой стойки.

Примечание: Левая и правая стойки должны быть на одном уровне по высоте.



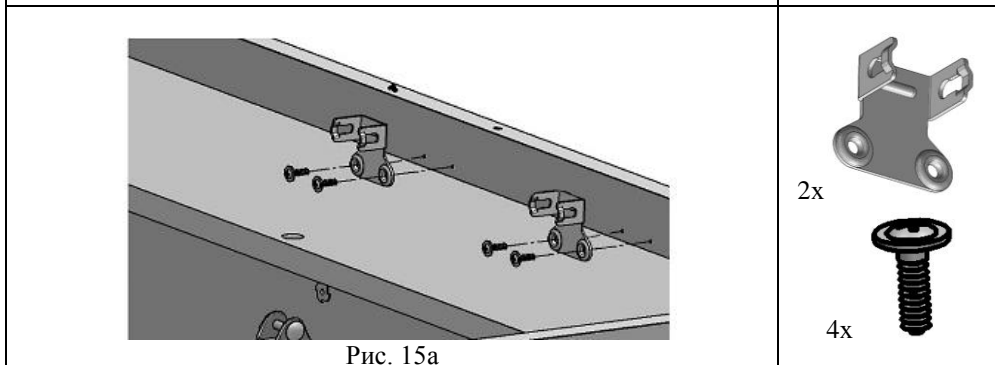
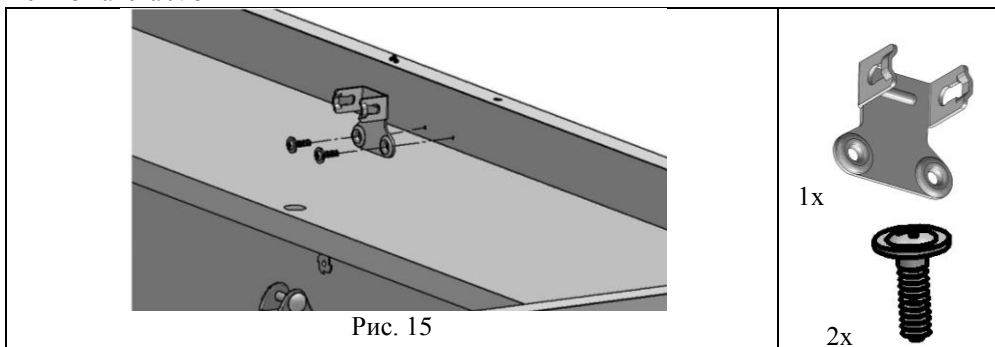
4.3.3. Ввернуть и затянуть винт специальный (поз. 7, Пакет № 29) через шайбу (поз. 9, Пакет №29) в стойки левую и правую согласно рис. 14.



4.4. Установка кронштейна фиксатора Multiflex, и упоров.

4.4.1. К сборке по п.4.3. прикрутить кронштейн нижний (поз. 2, пакет №9а) при помощи саморезов с прессшайбой (поз. 2, пакет № 29), см. рис. 15.

При сборке стола модели СУТ.17-04 см. рис. 15а. вторая пара саморезов берется из пакета №51



4.4.2. Фиксатор столешницы Multiflex (поз. 1, пакет №9а) нижней частью ввести в кронштейн нижний. (Согласно рис. 16а; 16б)

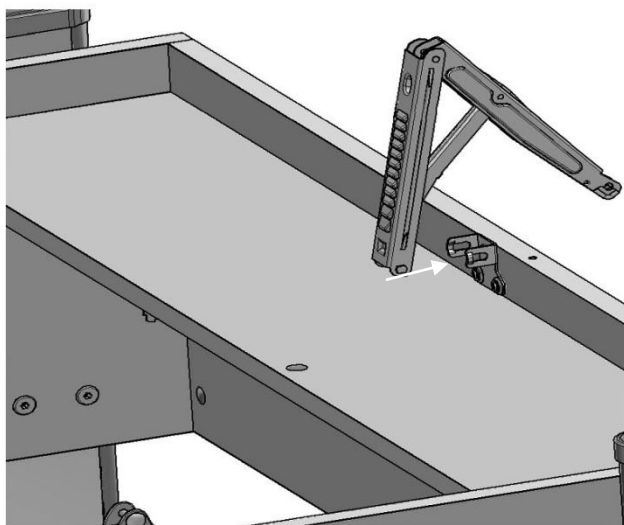


Рис. 16а

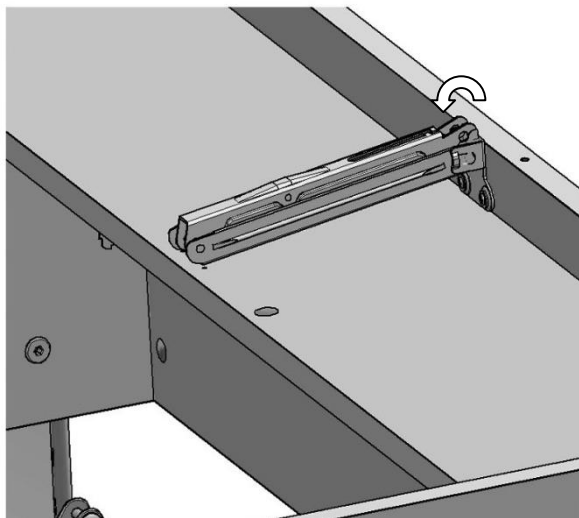
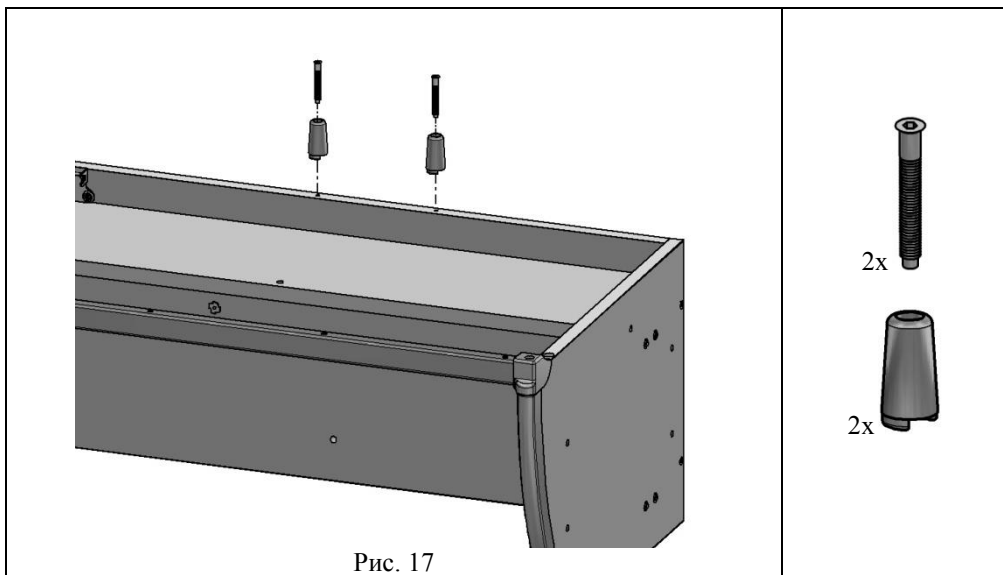


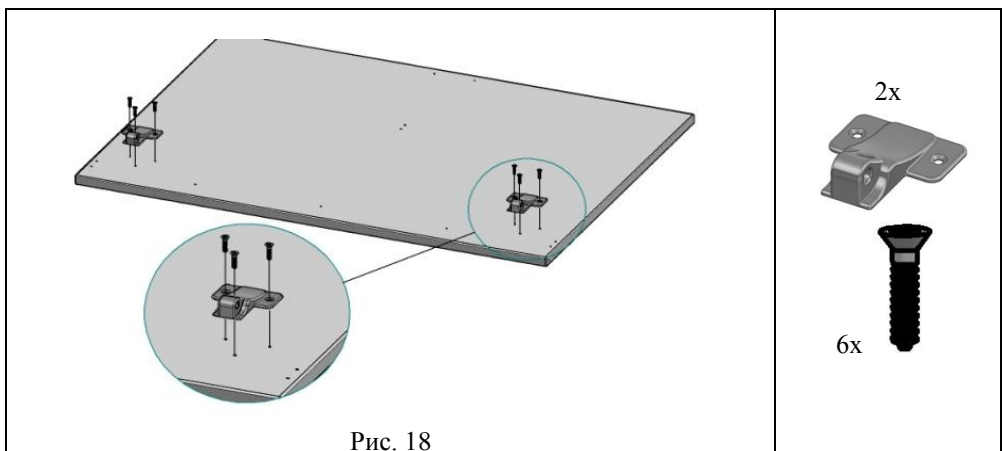
Рис. 16б

4.4.3. К сборке по п. 4.3. прикрутить упоры (поз. 4, пакет № 31 и поз.6, пакет №50 или № 51) с помощью винтов конфирматов (поз. 1, пакет № 31 и поз.5, пакет №50 или № 51), см. рис. 17.

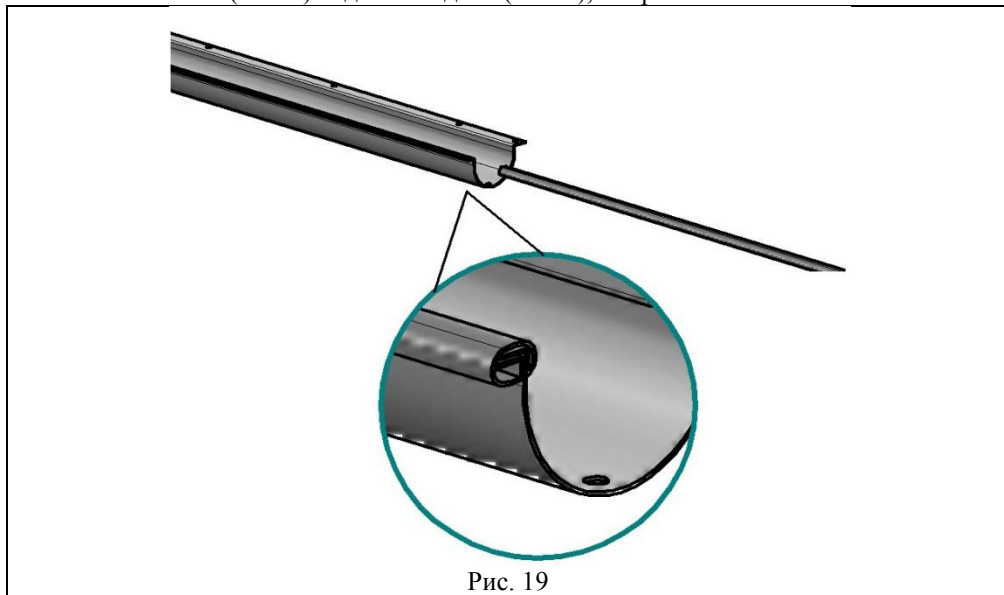


4.5. Сборка столешниц.

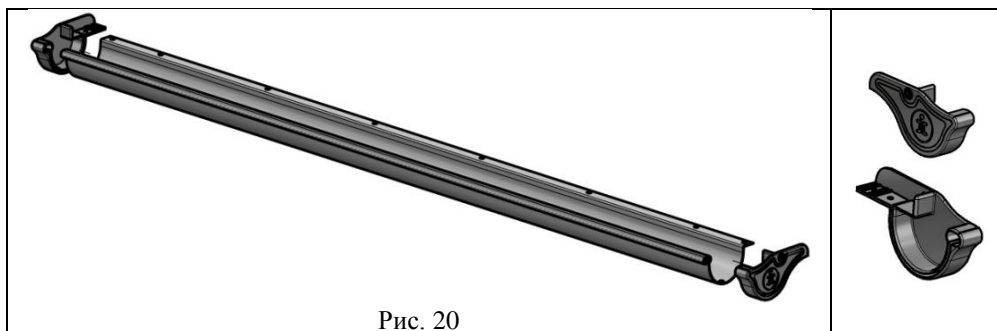
4.5.1. На столешницу (поз. 6) прикрутить СУТ.11.192. Кронштейн шарнира (поз.1, пакет № 30) при помощи саморезов с потайной головкой 4x16 (поз. 2, пакет № 30), см. рис. 18.



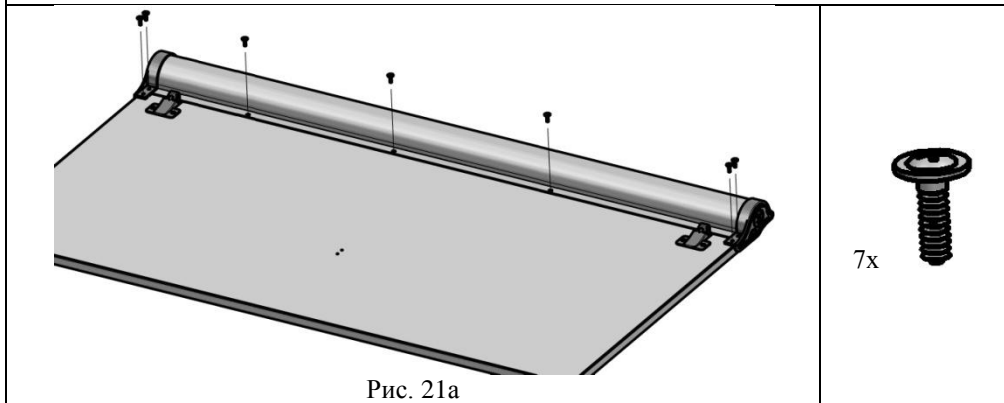
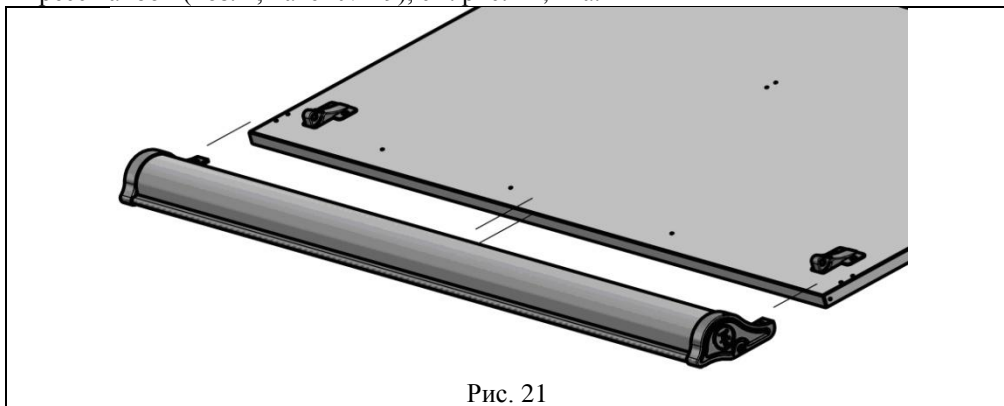
4.5.2. На лоток (поз. 8) надеть молдинг (поз. 9), см. рис. 19.



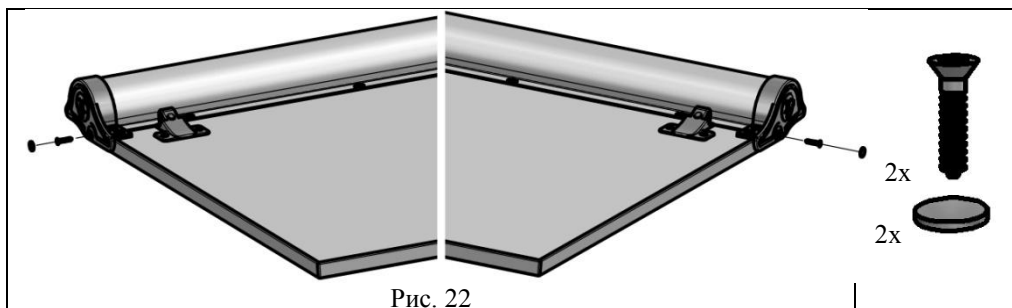
4.5.3. На сборку по п. 4.5.2. надеть накладки лотка правую (поз. 1, пакет №5), левую (поз. 1, пакет №6), см. рис. 20.



4.5.4. Сборку по п. 4.5.3. установить на сборку 4.5.1. и закрепить саморезами с прессшайбой (поз. 2, пакет № 29), см. рис. 21, 21а.

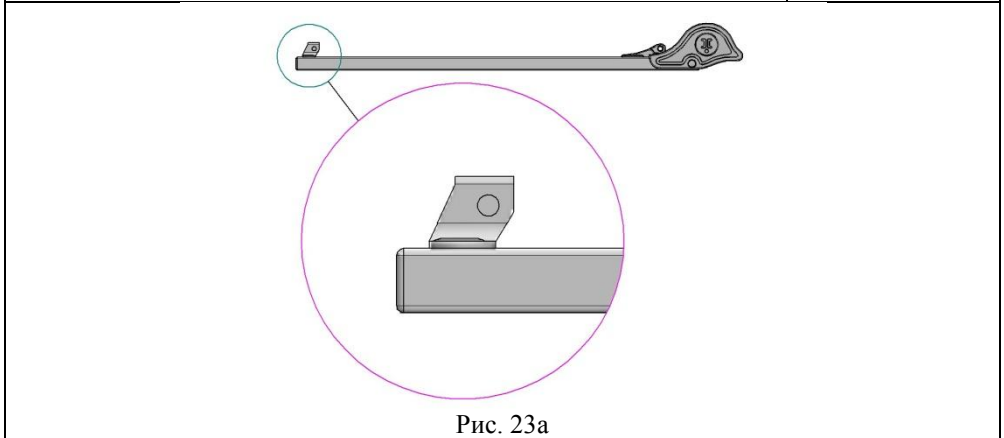
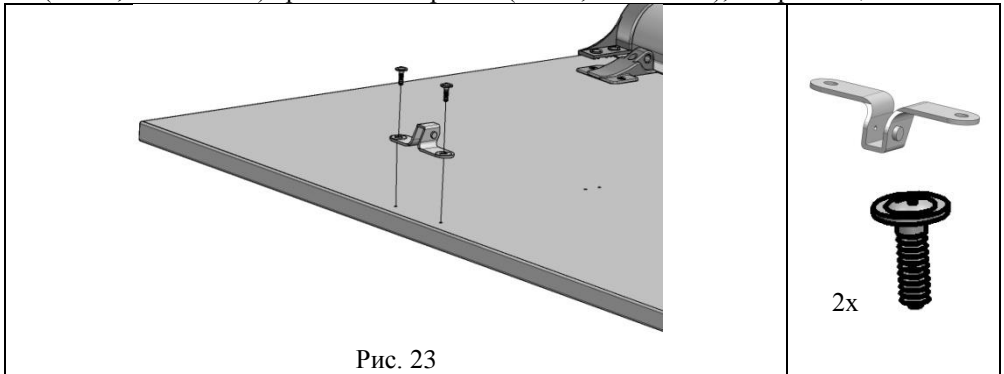


4.5.5. Закрепить саморезами с потайной головкой 3,5х16 (поз. 3, пакет № 29) лоток в сборе с накладками и закрыть заглушками отверстия в накладках лотка (поз. 2, пакет №5; №6), см. рис. 22.

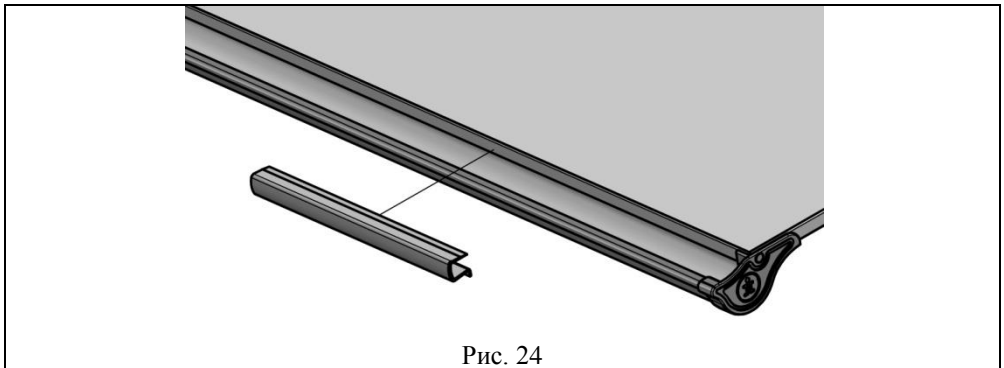


4.5.6. Фиксатор Multiflex

К сборке по п. 4.5.5. прикрутить с помощью саморезов с прессшайбой (поз. 2, пакет № 29) кронштейн верхний (поз. 3, пакет №9а), см. рис. 23, 23а.

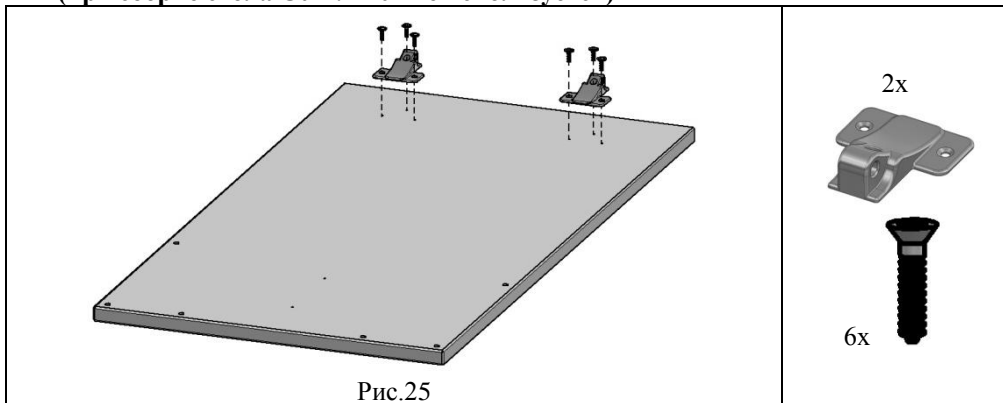


4.5.7. На столешницу надеть линейку с упором (поз. 1, пакет №2) согласно рис. 24



4.5.8. На столешницу (поз. 5) прикрутить СУТ.11.192. Кронштейн шарнира (поз. 1, пакет № 30) при помощи саморезов с потайголовой 4x16 (поз. 2, пакет № 30), см. рис. 25.

***(при сборке стола СУТ.17-04 не используется)**

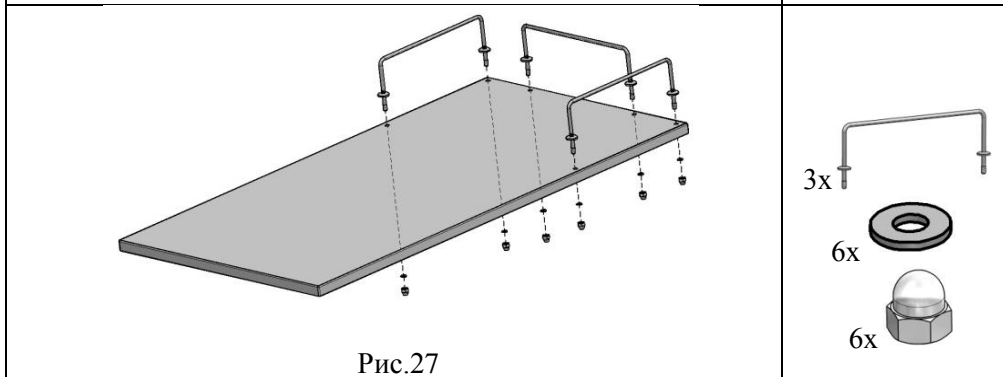
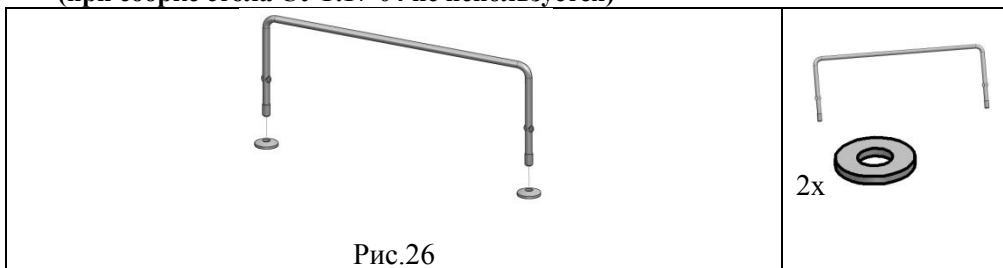


4.5.9. На ограничители (поз. 1 пакет №10,№37) надеть шайбы (поз. 2 пакет №10,№37) (См. рис. 26)

***(при сборке стола СУТ.17-04 не используется)**

4.5.10. В сборку п.4.5.8 вставить ограничители в сборе и через шайбы (поз. 2. пакет №10,№37) прикрутить до упора гайками колпачковыми (поз. 3 пакет №10,№37) и затянуть. (См. рис. 27)

***(при сборке стола СУТ.17-04 не используется)**



4.5.11. На ограничители (поз. 1 пакет №10) надеть шайбы (поз. 2 пакет №10) (См. рис. 26)

***-(при сборке стола СУТ.17-04 не используется)**

4.5.12. В полку навесную заднюю (поз. 8) вставить ограничители в сборе (сборка по п. 4.5.11.) и через шайбы (поз. 2 пакет №10) прикрутить до упора гайками колпачковыми (поз. 3 пакет №10) и затянуть. (См. рис. 28)

Примечание: Отверстия под саморезы для крепления кронштейнов должны быть с нижней стороны поверхности полки.

***-(при сборке стола СУТ.17-04 не используется)**

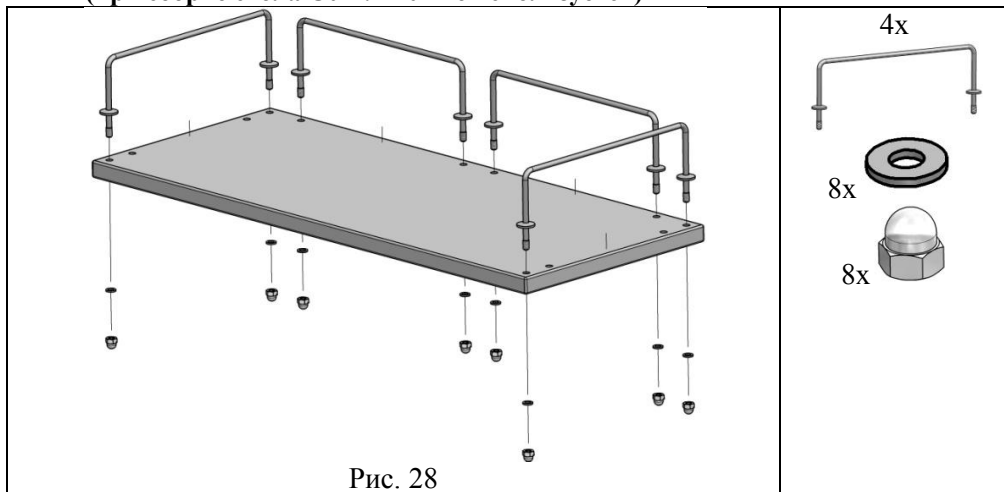


Рис. 28

4.5.13. К сборке по п. 4.4.12. снизу прикрутить кронштейны (поз. 13) с помощью саморезов с прессшайбами (поз. 1 пакет №20). (См. рис. 29)

***-(при сборке стола СУТ.17-04 не используется)**

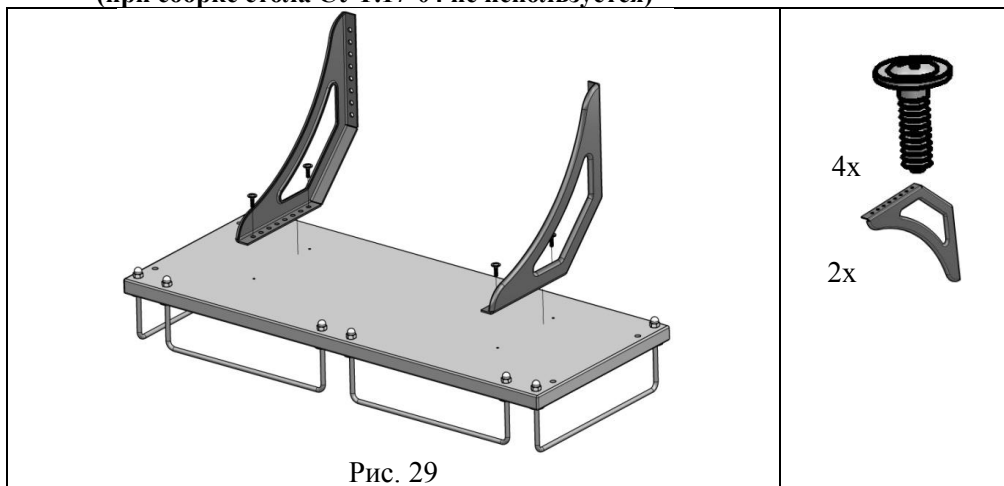


Рис. 29

4.5.14. На столешницу (поз. 7) прикрутить СУТ.11.192. Кронштейн шарнира (поз.1, пакет № 30) при помощи саморезов с потайголовкой 4x16 (поз. 2, пакет № 30), см. рис. 30.

***(при сборке стола СУТ.17 не используется)**

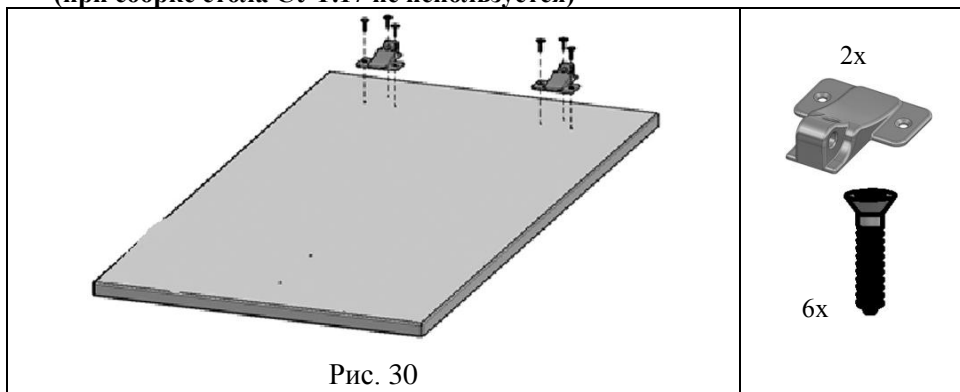


Рис. 30

4.5.15. Фиксатор Multiflex

К сборке по п. 4.5.14. прикрутить с помощью саморезов с прессшайбой (поз. 7, пакет № 51) кронштейн верхний (поз. 3, пакет №9а), см. рис. 31, 31а.

***(при сборке стола СУТ.17 не используется)**

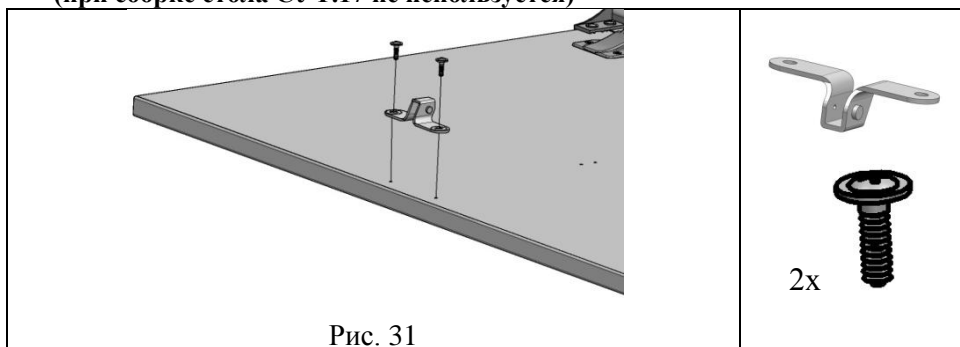


Рис. 31

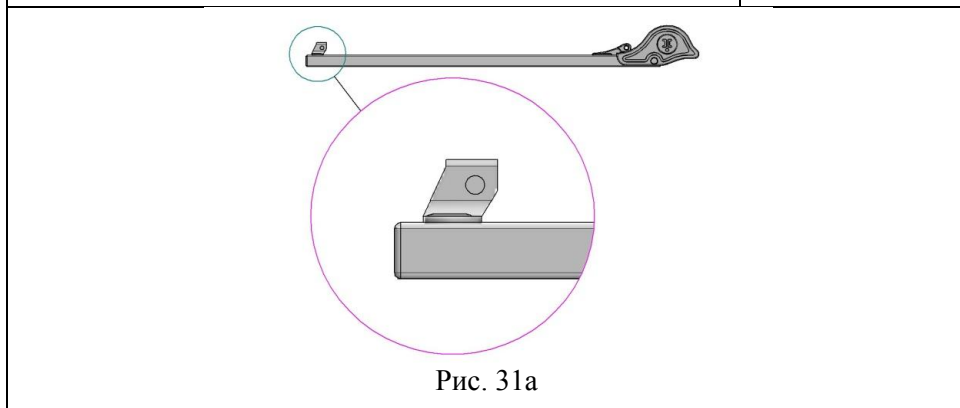


Рис. 31а

4.6. Установка столешниц.

4.6.1. На основание стола (сборка по п.4.4.) положить сверху столешницу (сборка по п.4.4.7), так, чтобы выступы верхних частей шарниров входили в пазы нижних частей шарниров, а оси отверстий совпадали.

В отверстия шарниров вставить винты М6х32 (поз. 8, пакет № 29) и навернуть гайки самоконтращиеся (поз. 4, пакет № 29) согласно рис. 32, 32а.

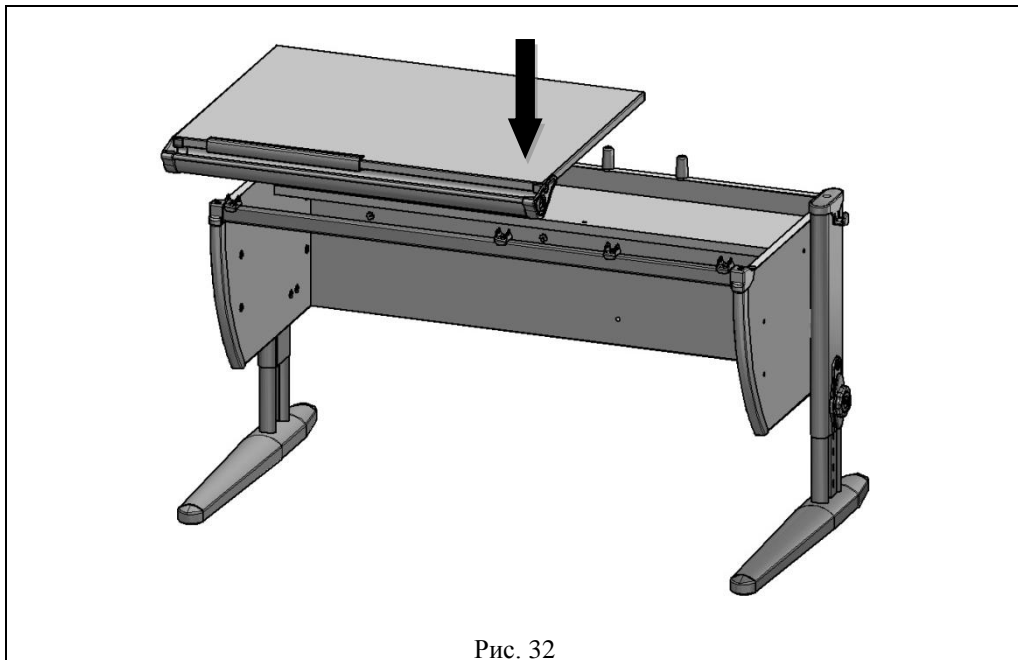


Рис. 32

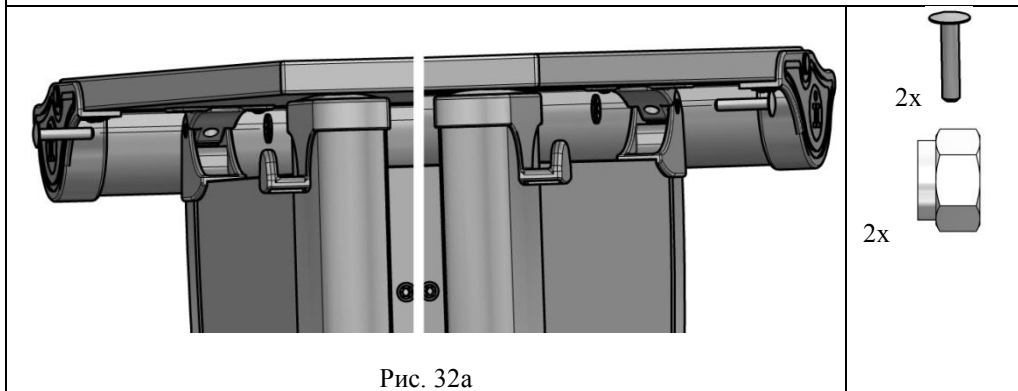


Рис. 32а

4.6.2. Фиксатор столешницы Multiflex верхней частью ввести в кронштейн верхний, согласно рис. 33; 33а.

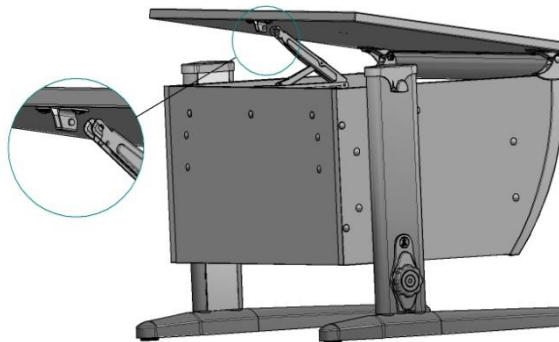


Рис. 33

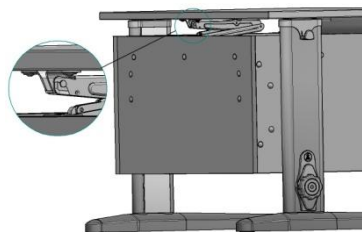


Рис. 33а

4.6.3. На сборку по п.4.6.2. положить сверху столешницу (сборка по п.4.5.10.) так, чтобы выступы верхних частей шарниров входили в пазы нижних частей шарниров, а оси отверстий совпадали. В отверстия шарниров вставить винты М6х32 (поз. 4, пакет № 50) и навернуть гайки самоконтрающиеся (поз. 1, пакет № 50) согласно рис. 34, 32а.

***-(при сборке стола СУТ.17-04 не используется)**

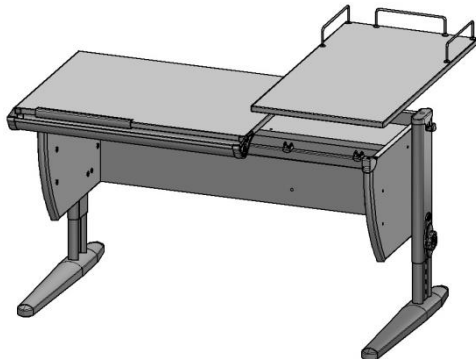
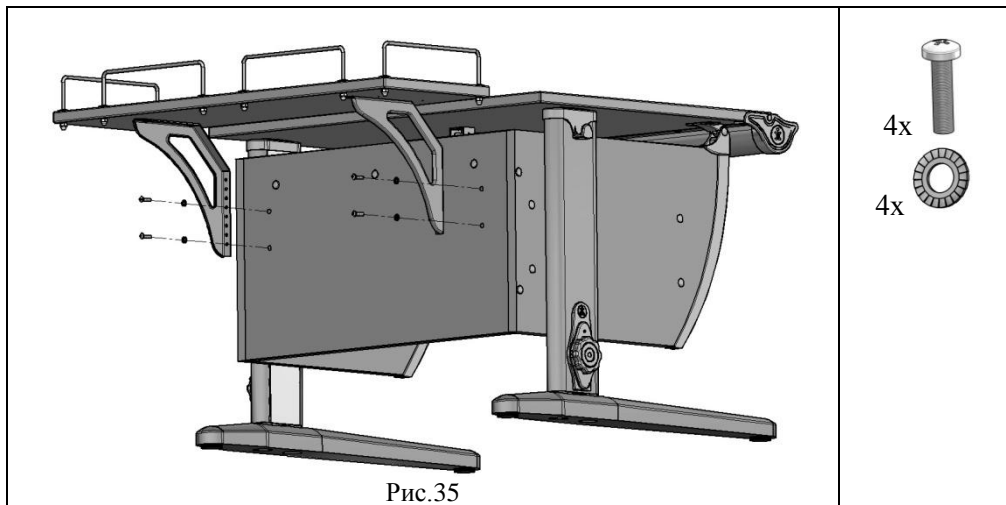
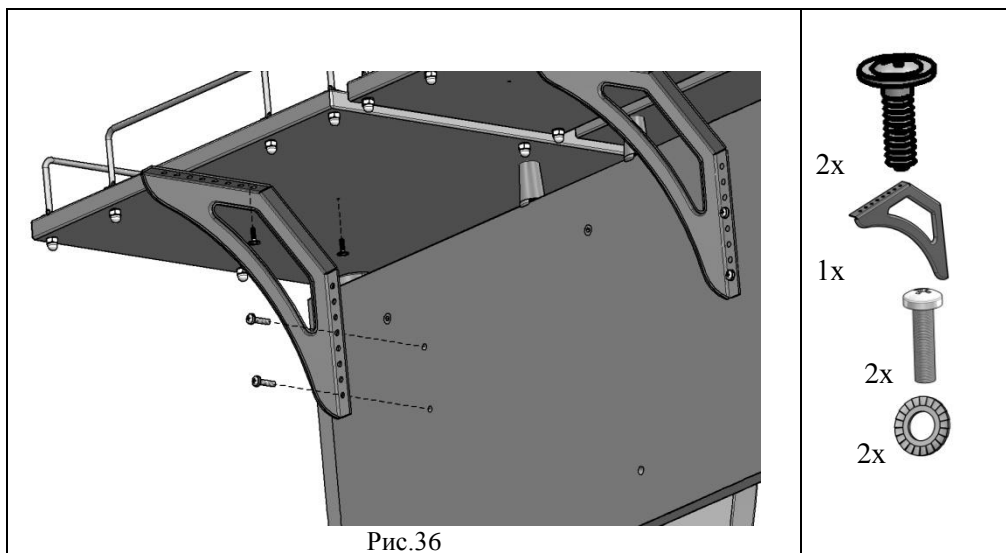


Рис.34

- 4.6.4. К стенке задней основания стола прикрутить полку при помощи винтов (поз. 2 пакет №20) через шайбы (поз. 3 пакет №20) согласно рис. 35.
*-(при сборке стола СУТ.17-04 не используется)



- 4.6.5. К сборке 4.6.4. прикрепить кронштейн (поз. 13) при помощи винтов (поз. 8 пакет №50) через шайбы (поз. 9 пакет №50), снизу прикрутить кронштейн с помощью саморезов с прессшайбами (поз. 2 пакет №31) согласно рис. 36.
*-(при сборке стола СУТ.17-04 не используется)



4.6.6. На сборку по п.4.6.2. положить сверху столешницу (сборка по п.4.5.15.) так, чтобы выступы верхних частей шарниров входили в пазы нижних частей шарниров, а оси отверстий совпадали. В отверстия шарниров вставить винты М6х32 (поз. 4, пакет № 51) и навернуть гайки самоконтрающиеся (поз. 1, пакет № 51) согласно рис. 37, 32а.

***-(при сборке стола СУТ.17 не используется)**

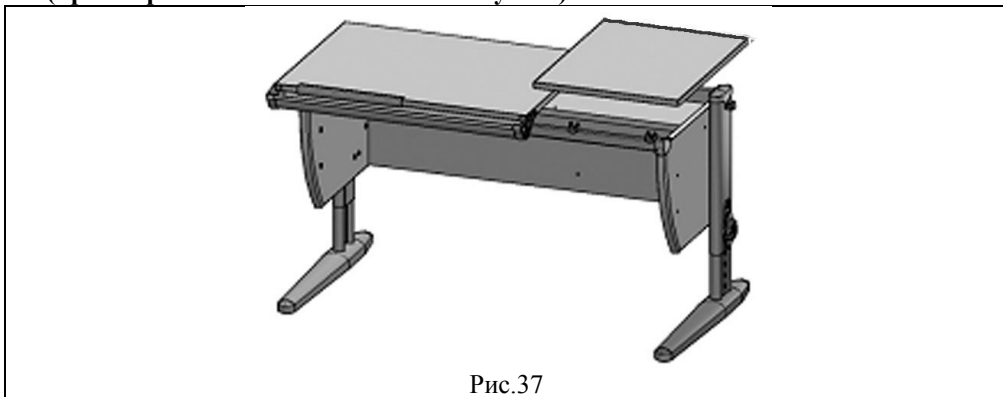


Рис.37

4.6.7. Фиксатор столешницы Multiflex верхней частью ввести в кронштейн верхний, согласно рис. 33; 33а.

***-(при сборке стола СУТ.17 не используется)**

4.7. Установка декоративных заглушек.

4.7.1. Установить заглушки конфирмата (поз. 5, пакет № 29; поз.3, пакет №31) согласно рис. 38; 39.

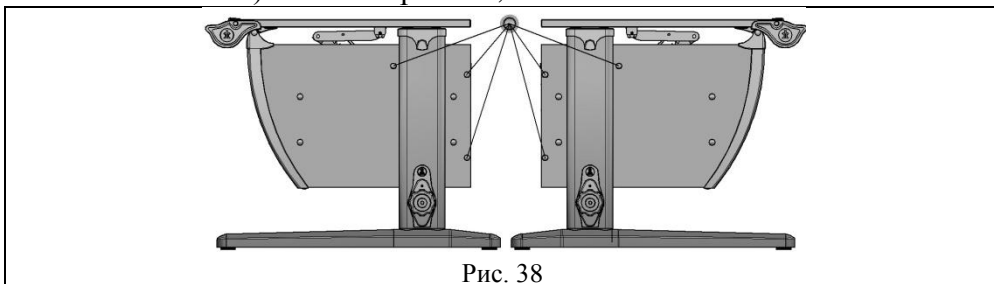


Рис. 38

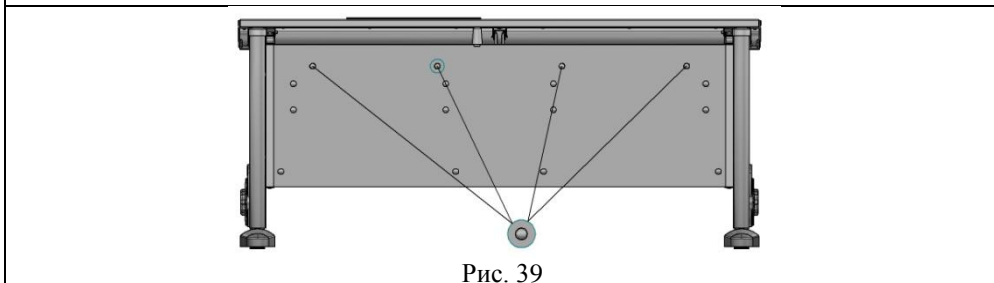


Рис. 39

5. Указания по эксплуатации.

5.1. Стол следует устанавливать на ровную горизонтальную поверхность, обеспечивающую опору всех ножек, при необходимости отрегулировать стол ножками (см. рис. 40) до горизонтального положения столешницы.

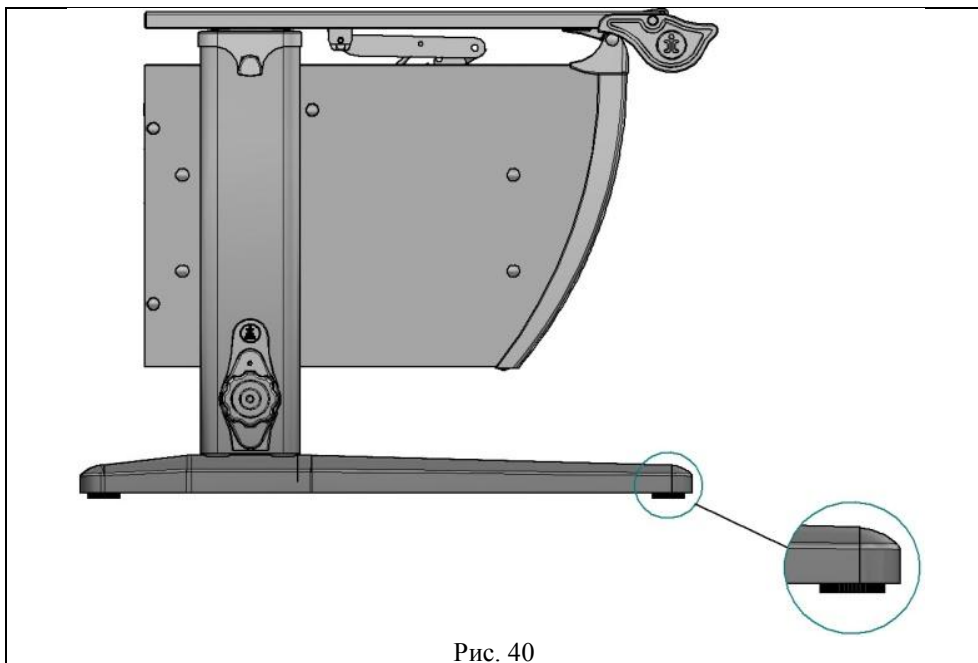


Рис. 40

5.2. Для удобства эксплуатации потребителями различных возрастных групп стол имеет возможность ступенчатой регулировки столешницы по высоте и углу наклона (см. рис. 41).

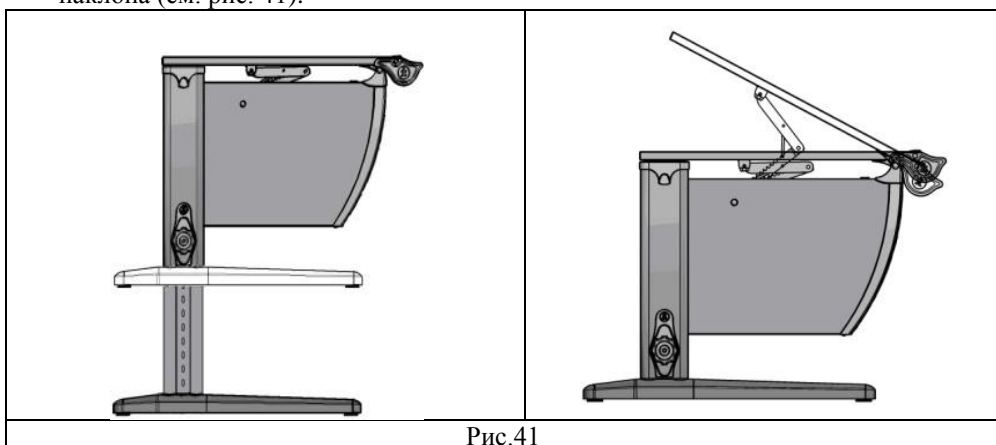


Рис.41

5.3. На стойках (см. рис. 42, 42А) нанесена шкала облегчающая выбор настройки высоты столешницы в зависимости от роста пользователя (рис. 43).



Рис. 43

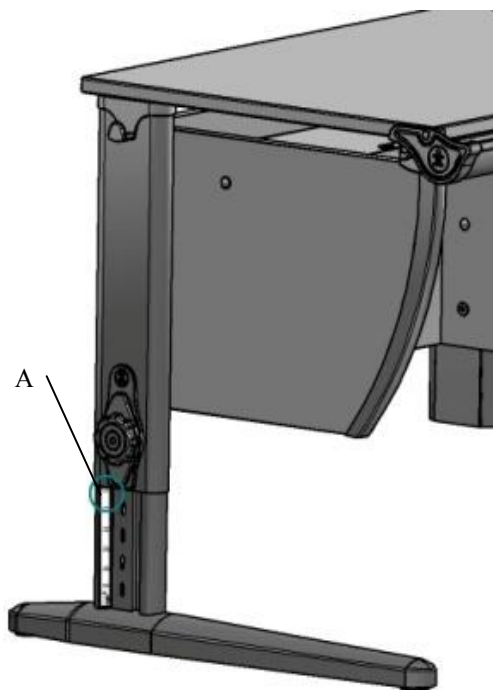


Рис. 42

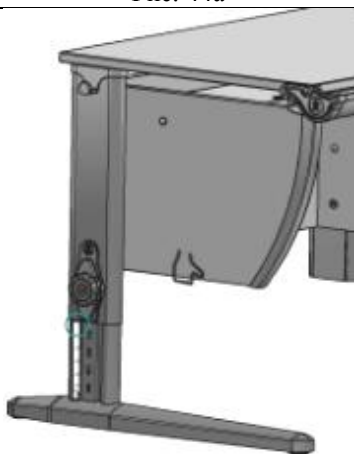
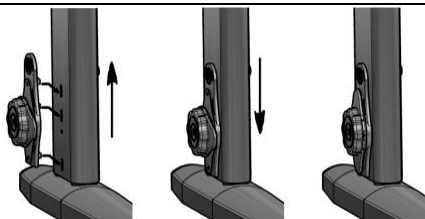
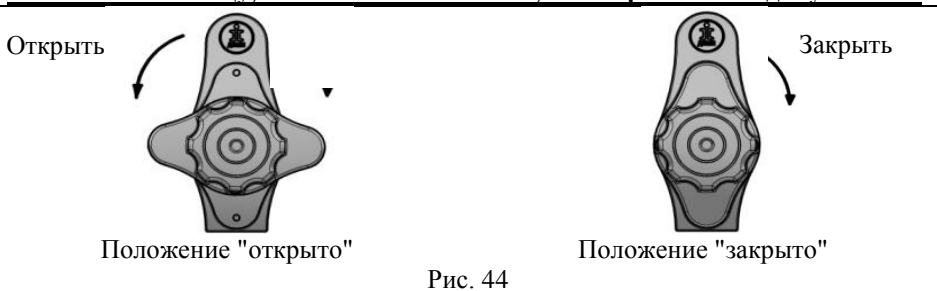


Рис. 42А

5.4. Регулировку стола по высоте следует производить в следующей последовательности.

5.4.1. Повернуть корпус фиксатора на замке стойки против часовой стрелки в положение "открыто" (см. рис. 44), приподнять основание стола вверх (см. рис. 44а, 42), вытащить замок стойки, поднять (опустить) основание стола до нужной высоты, совместив пазы в кожухе и стойке, вставить замок стойки в совмещенные пазы стойки с кожухом, опустить основание стола до упора, повернуть корпус фиксатора по часовой стрелке в положение "закрыто" (см. рис. 44). **Регулировку стола следует производить одновременно с двух сторон.**

Примечание: При перемещении стола следует держаться за стенки боковые основания ближе к стойкам согласно рис. 45. Перемещать и поднимать стол держась за столешницу, во избежание поломок, категорически не допускается.



5.5. Регулировку угла наклона столешницы следует производить в следующей последовательности:

5.5.1. Приподнять столешницу (держась за дальний левый или правый угол столешницы) на нужный угол наклона. (См. рис. 46)

5.5.2. Для приведения столешницы в горизонтальное положение приподнять столешницу (держась за дальний левый или правый угол столешницы) до упора, затем плавно опустить вниз.

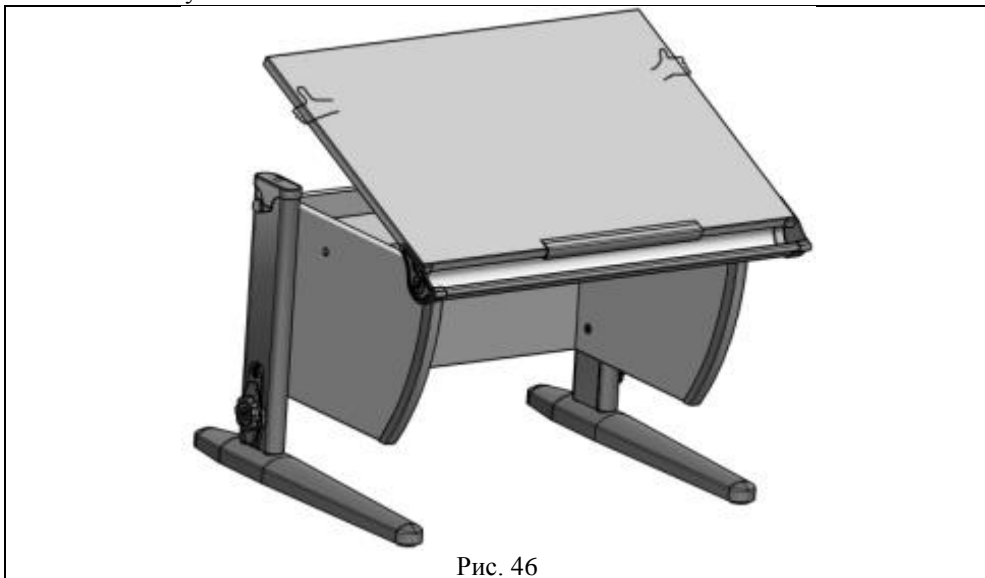


Рис. 46

5.6. Стол должен храниться в закрытых вентилируемых помещениях на расстоянии не менее 1,5 метра от теплоизлучающих приборов при температуре от +2°C до +30°C с относительной влажностью воздуха от 45% до 75%.

6. Требования безопасности:

6.1. Эксплуатация столов с неисправным механизмом фиксации угла наклона столешницы, с ослабленной затяжкой крепежных элементов, с незафиксированными замками стоек не допускается.

6.2. Категорически запрещается разрешать детям самостоятельно производить регулировку столешницы по высоте и углу наклона.

6.3. Категорически запрещается использование стола не по назначению.

6.4. Нагрузка на столешницу СУТ.17.200. и СУТ.17.270 при любом положении столешницы не должна превышать 15 кг.

6.5. Нагрузка на столешницу СУТ.17.220. и полку СУТ.14.220. не должна превышать 20 кг.

6.6. Нагрузка на крючок крышки кожуха не должна превышать 3 кг.

6.7. Не допускается попадание влаги, кислот, щелочей на детали стола.

6.8. Паспорт и руководство по сборке и эксплуатации следует сохранять на весь срок эксплуатации стола.

7. Сведения о приемке.

Стол проверен на соответствие требованиям действующей конструкторской документации, технического описания СУТ.13.000.ТО, утвержденного образца – эталона и признан годным для эксплуатации.

Дата изготовления _____

Подпись и оттиск личного клейма лица, ответственного за приемку и упаковку продукции.

8. Гарантии изготовителя.

Предприятие-изготовитель гарантирует качество стола при соблюдении потребителем правил и рекомендаций, указанных в паспорте и руководстве по сборке и эксплуатации.

Гарантийный срок хранения и эксплуатации 18 месяцев, при наличии в паспорте и руководстве по сборке и эксплуатации отметки о дате продажи, заверенной штампом торгующей организации.

Срок эксплуатации 3 года.

9. Сведения о продаже.

Дата продажи _____

Подпись ответственного лица и штамп торгующей организации.

Внимание! Предприятие-изготовитель постоянно работает над совершенствованием выпускаемой продукции и ее упаковкой, поэтому некоторые конструктивные элементы могут не найти отражения в данном руководстве, например упаковка всех элементов стола в одно упаковочное место.